

Riscaldatori di aria compressa a temperatura variabile



Le riduzioni di temperature che possono derivare da rapide espansioni possono provocare disagi all'utilizzatore di aria compressa.

Con l'utilizzo del riscaldatore a temperatura variabile VH di domnick hunter questa problematica viene eliminata garantendo all'utilizzatore una qualità elevata dell'aria compressa per molteplici applicazioni.

I riscaldatori a temperatura variabile VH di domnick hunter forniscono temperature dell'aria compressa fino a 100°C, facilmente regolabili dall'utilizzatore. Il sistema di controllo assicura una temperatura in uscita stabile per l'intera gamma di portate.

Brevettato CE per conformità alle normative europee EN 60204, EN 50081-1, EN 61000-6-2, EN 61000-3-2, EN 61000-3-3.

Accessori opzionali :

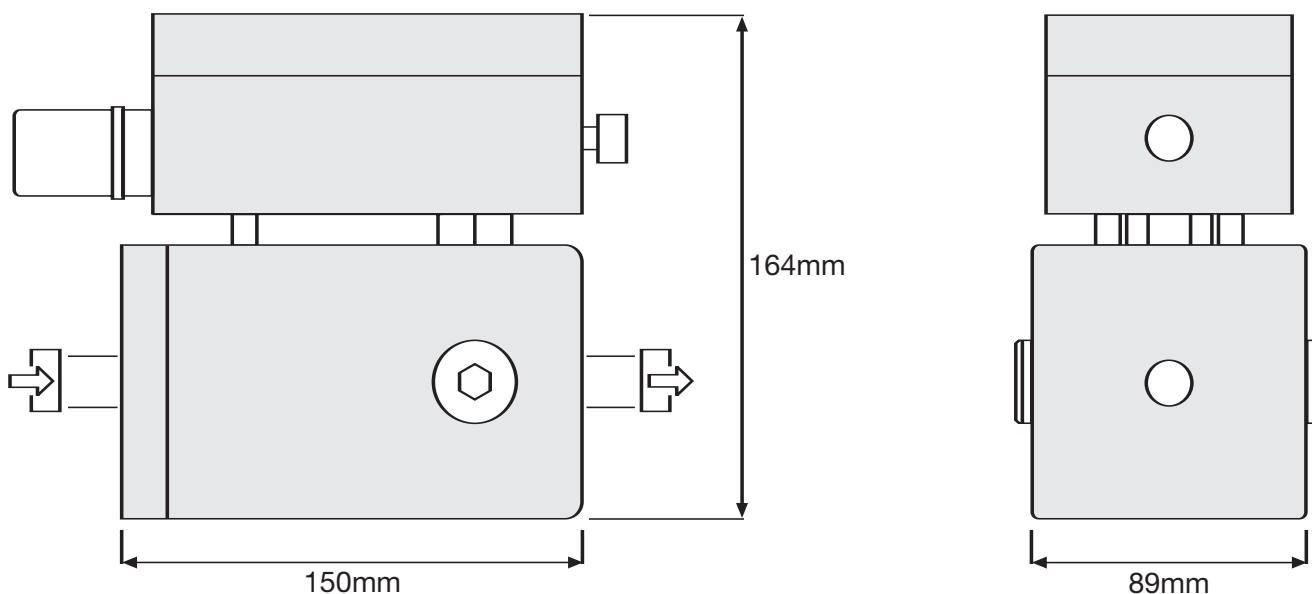
- Indicatore della temperatura in uscita (605009828)
- Kit staffe di fissaggio (605009829)

Vantaggi

- Qualità migliorata della finitura nella verniciatura a spruzzo
- Comfort migliorato all'utilizzatore in applicazioni di aria respirabile
- Riscaldamento dell'aria per strumenti manuali
- Protezione di strumenti e maggiore comfort del paziente in applicazioni di chirurgia dentale
- Riscaldamento delle linee di fornitura dell'aria compressa verso teste di verniciatura elettrostatiche per prevenire la messa a terra dovuta al vapore acqueo atmosferico condensato
- Evita la contaminazione e la condensazione in manometri e strumentazioni
- Riscaldamento dell'aria compressa per scongelamento

Specifiche tecniche

Massima pressione d'esercizio:	16 bar g
Portata d'aria massima (a 25°C, pressione d'ingresso 7 bar g):	0.78 m ³ /min / 46.8 m ³ /hr / 27 cfm
Pressione differenziale:	56 mbar @ portata nominale
Temperature ambiente:	1,5°C – 40°C
Temperature aria in ingresso:	1,5°C – 66°C
Temperatura d'uscita (a 25°C, 7 bar g):	regolazione fino a 100°C
Attacchi:	VH2000 G ³ / ₈ VH2100 G ¹ / ₂
Alimentazione elettrica:	230V 50Hz (+/- 10%)
Corrente massima continua:	5,5 A
Corrente massima (afflusso all'accensione):	9 A
Massimo consumo energetico:	1,3 KW
Fusibile / MCB:	13 A



 Il peso è approssimativamente 3 kg

domnick hunter hiross SpA

HIROSS

Compressed Air Treatment

Sede Legale e Operativa:

Strada Zona Industriale 4, 35020 S. Angelo di Piove (PD)
Tel.: 049-9712111 – fax: 049-9712236

Sede Operativa:

Viale Druso 279 – 39100 Bolzano
Tel.: 0471-919240 – fax: 0471-200154
contact.dhh@parker.com - www.dh-hiross.com

