

EDOARDO PIACENTINI

AIRSERVICE 24AIRSERVICE24 Srl Via Trescore, 32C 26020 Palazzo Pignano Cr
Tel. 0373982034 Fax 0373938165 e-mail info@airservice24.org www.airservice24.org

UNITÀ SUGINO

Le unità Sugino di foratura e maschiatura assicurano lavorazioni ad alta velocità ed elevata precisione operando con la massima sicurezza, oltre ad una lunga durata dell'unità stessa. Le selfeeder, unità di foratura a funzionamento elettropneumatico (380V, trifase) oppure

completamente pneumatico, hanno una capacità di foratura da 0,5 a 40mm. ed il ciclo di lavoro è completamente automatico. Possono essere montate in qualsiasi posizione garantendo sempre una lavorazione estremamente precisa ed una costante velocità del mandrino,

del numero dei giri del motore e delle velocità di avanzamento e di accostamento. Nelle synchro tapper, unità di maschiatura a funzionamento completamente elettrico, durante la fase di lavoro, l'avanzamento del mandrino è guidato meccanicamente e

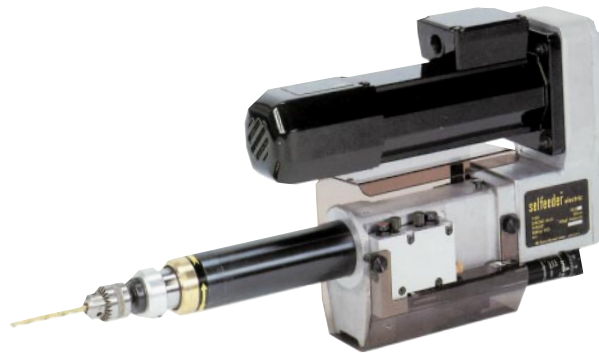
sincronizzato con la sua rotazione in funzione del passo del filetto; si possono pertanto eseguire maschiature accurate anche su materiali teneri e spessori sottili. Per il funzionamento le unità devono essere collegate ad un quadro di comando (ns.tipo UC-21UN).

Unità elettropneumatiche di foratura selfeeder® - ES2

Alluminio Ø 7,5 Acc. carbonio Ø 5

La più piccola e leggera delle unità adatta per forature di piccolo diametro con velocità massima di 10.000 g/min. Per il tipo senza distributore valvole pneumatiche vedasi pag. 164

ES2

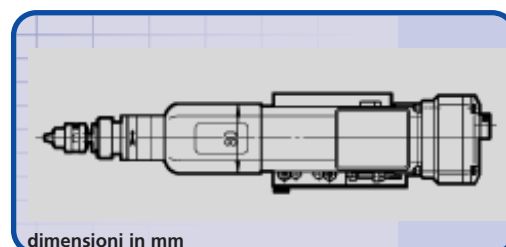
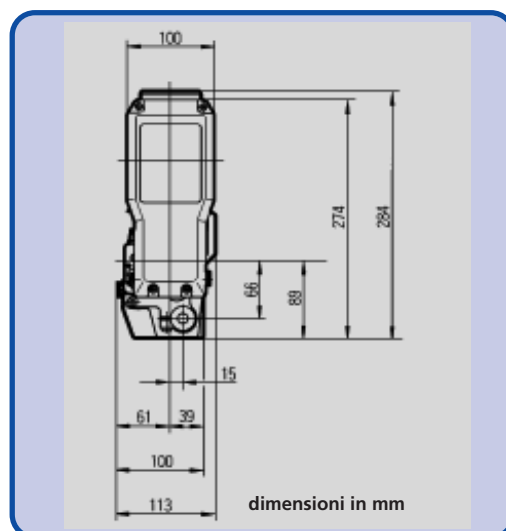
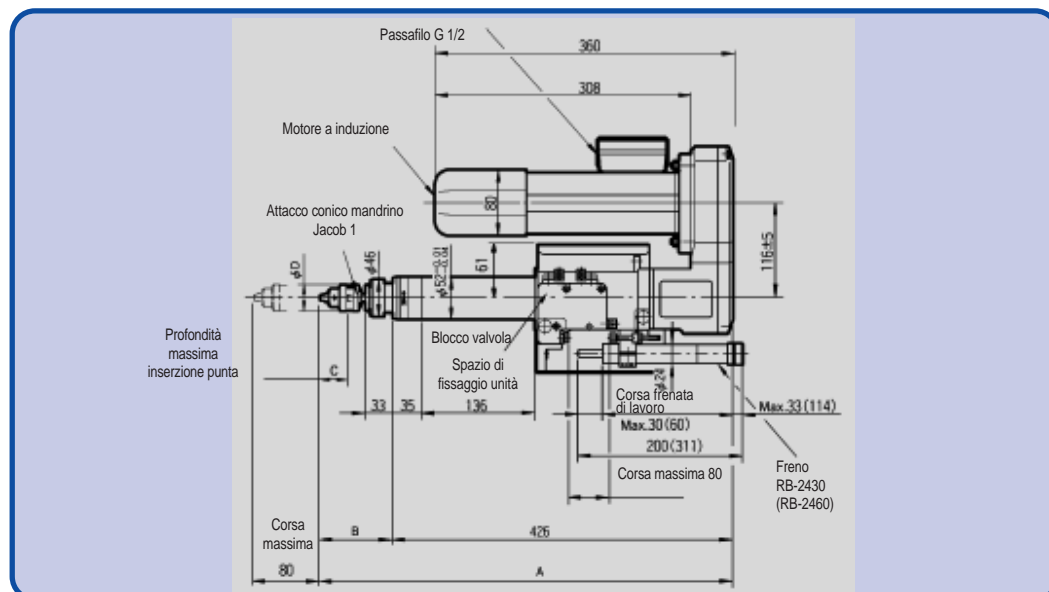


Modello	Velocità a vuoto g/min	Capacità Mandrino	Capacità massima Foratura					
			1 Mandrino			2 Mandrini		
			Al	Ghi	Fe	Al	Ghi	Fe
ES2-3100	10.000	3	2,5	1	1	-	-	-
ES2-3085	8.500		3	1	1	-	-	-
ES2-3060	6.000		Mandrino autoserrante	3,5	1,5	1,5	-	-
ES2-6045	4.500	6,5	4	2	3	3	1,5	1,5
ES2-6030	3.000		5	3	2,5	4	2,5	2
ES2-6020	2000		6	4,5	4	5	3	3
ES2-6014	1.400		7,5	6	5	5,5	4	4

Tutte le misure indicate sono espresse in mm

Modello	Corsa Unità	Corsa Freno	Motore kW	Motore N° poli	Spinta N	Consumo l/corsa	Peso kg
ES2-3100	80	0~30	0,2	2	600	2	14
ES2-3085	80	0~30	0,2	2	600	2	14
ES2-3060	80	0~30	0,2	2	600	2	14
ES2-6045	80	0~30	0,2	2	600	2	14
ES2-6030	80	0~30	0,2	2	600	2	14
ES2-6020	80	0~30	0,2	2	600	2	14
ES2-6014	80	0~30	0,2	2	600	2	14

Tutte le misure indicate sono espresse in mm



Modello	A	B	C	D
ES2-3100				
ES2-3085	511	85	14	24
ES2-3060				
ES2-6045				
ES2-6030	513	87	30	32
ES2-6020				
ES2-6014				

Tutte le misure indicate sono espresse in mm

- 1- La scelta del modello di unità deve tenere conto delle caratteristiche del pezzo, della durezza del materiale, del diametro e delle profondità di foratura
- 2- La capacità di foratura sopra riportata si riferisce a profondità di foratura pari a due volte il diametro della punta.
- 3- Il freno standard installato è il tipo RB2430
- A richiesta si possono montare i freni RB2460; R2442A; R2462A; R2482A
- 4- Il massimo peso sopportabile dal mandrino o testina in foratura verticale è di 2,5 Kg
- 5- AL= alluminio; GHI= Ghisa; Fe= acciaio al carbonio
- 6- Motore 380V trifase; 50Hz.

Unità elettropneumatiche di foratura selfeeder® - ES3C

Alluminio Ø 11

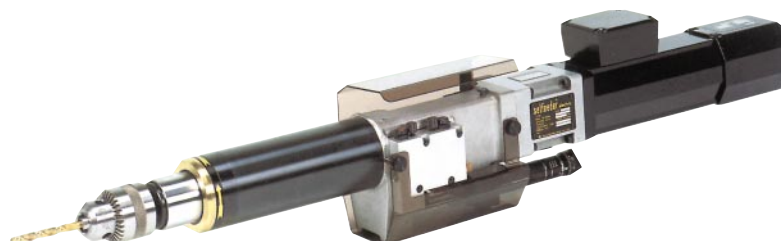
Acc. carbonio Ø 8

A forma cilindrica allungata, l'albero rotante è in linea con l'unità.

È particolarmente adatta a lavorare verticalmente dall'alto in basso.

Per il tipo senza dispositivo pneumatico vedasi a pag. 164.

ES3C



Modello	Velocità a vuoto g/min	Capacità Mandrino	Capacità massima foratura											
			1 Mandrino			2 Mandrini			3 Mandrini			4 Mandrini		
			Al	Ghi	Fe	Al	Ghi	Fe	Al	Ghi	Fe	Al	Ghi	Fe
ES3C-6030L	3.000	6,5	5	2,5	2	4	2,5	2	3	2	2	-	-	-
ES3C-6022L	2.200		6	4,5	4	5	3,5	3	3,5	2,5	2	-	-	-
ES3C-1314L	1.400	13	7,5	6	5	5,5	4	4	4	3,5	3,5	3	2,5	2
ES3C-1309L	900		8	7	6	6	5	4,5	4,5	4	4	4	3,5	3
ES3C-1305L	550		11	8,5	8	8	6	5,5	6	5	4,5	5	4	3,5

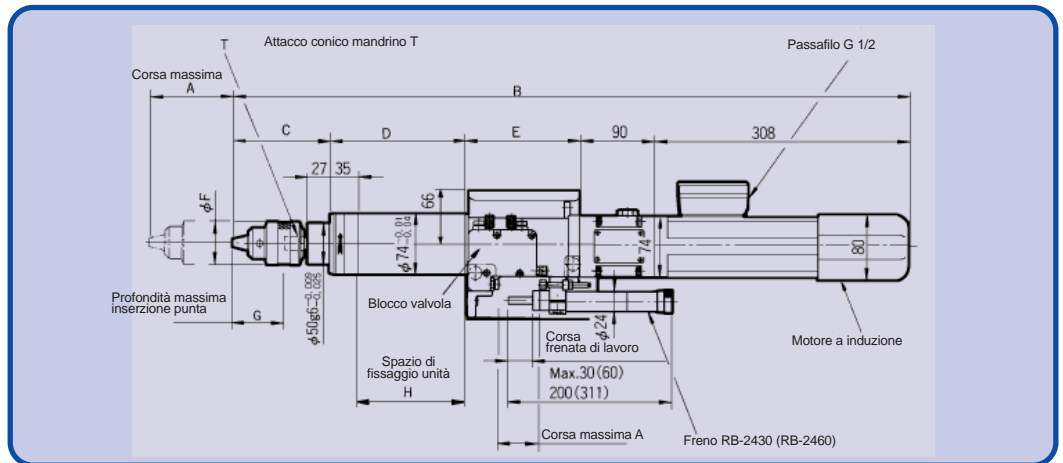
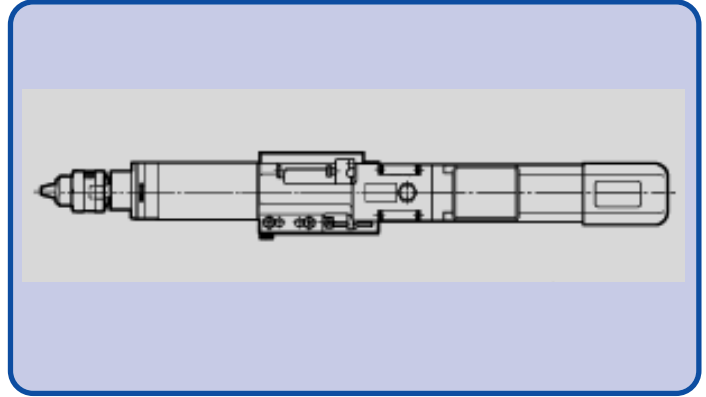
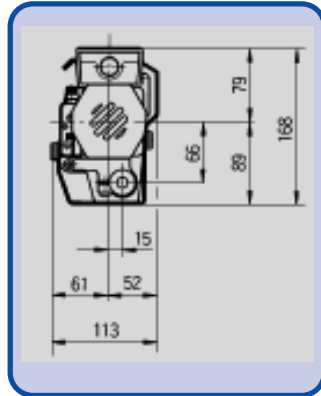
Tutte le misure indicate sono espresse in mm



Modello	Corsa Unità	Corsa Freno	Motore kW	Motore N° poli	Spinta N	Consumo l/corsa	Peso kg
ES3C-6030L	80	0~30	0.2	2	1200	3~4	16
ES3C-6022L	80	0~30	0.2	2	1200	3~4	16
ES3C-1314L	80	0~30	0.2	2	1200	3~4	16
ES3C-1309L	80	0~30	0.2	2	1200	3~4	16
ES3C-1305L	80	0~30	0.2	2	1200	3~4	16

Tutte le misure indicate sono espresse in mm

- 1- La scelta del modello di unità deve tenere conto delle caratteristiche del pezzo, della durezza del materiale, del diametro e delle profondità di foratura
- 2- La capacità di foratura sopra riportata si riferisce a profondità di foratura pari a due volte il diametro della punta.
- 3- Il freno standard installato è il tipo RB2430. A richiesta si possono montare i freni RB2460; R2442A; R2462A; R2482A
- 4- Il massimo peso sopportabile dal mandrino o testina in foratura verticale è di 2,5 Kg
- 5- AL= alluminio; GHI= Ghisa; Fe= acciaio al carbonio
- 6- Motore 380V trifase; 50Hz.



Tutte le misure indicate sono espresse in mm



Modello	A	B	C	D	E	F	G	H	T
ES3C-6030L	80	817	81	184	154	32	30	149	J1
ES3C-6022L	80	817	81	184	154	32	30	149	J1
ES3C-1314L	80	853	117	184	154	52,5	60	149	J6
ES3C-1309	80	853	117	184	154	52,5	60	149	J6
ES3C-1305L	80	853	117	184	154	52,5	60	149	J6

Tutte le misure indicate sono espresse in mm

Unità elettropneumatiche di foratura selfeeder® - ES3P

Alluminio Ø 13,5
Acc. carbonio Ø 9

Motore da 0,35 Kw;
la forma del motore, per
il mercato europeo, può
essere differente da quello
illustrato.

ES3C



Modello	Velocità a vuoto g/min	Capacità Mandrino	Capacità massima foratura											
			1 Mandrino			2 Mandrini			3 Mandrini			4 Mandrini		
			Al	Ghi	Fe	Al	Ghi	Fe	Al	Ghi	Fe	Al	Ghi	Fe
ES3P-3075L	7.500	3 Mandrino autoserrante	3	1,5	1,5	-	-	-	-	-	-	-	-	-
ES3P-3075LL														
ES3P-3060L	6.000	6,5	4	1,5	1,5	-	-	-	-	-	-	-	-	
ES3P-3060LL														
ES3P-6049L	4.900	6,5	5	2	2	4	2	2	-	-	-	-	-	
ES3P-6049LL														
ES3P-6034L	3.400	6,5	6	3	3	4,5	3	3	4	3	3	-	-	
ES3P-6034LL														
ES3P-1326L	2.600	6,5	7,5	3,5	3,5	6	3,5	3,5	5	3,5	3,5	4	3,5	
ES3P-1326LL														
ES3P-1318L	1.800	6,5	8,5	5	4	7	4,5	3,5	6	4	3,5	5	3,5	
ES3P-1318LL														
ES3P-1314L	1.400	6,5	9,5	6	5,5	7	5,5	5	6	5	3,5	5	4	
ES3P-1314LL														
ES3P-1310L	1.000	13	10	7,5	7	7,5	6,5	5	6,5	5,5	4	5	4	
ES3P-1310LL														
ES3P-1307L	700	13	11,5	9	8	8,5	6,5	5,5	6,5	5,5	4,5	5	4,5	
ES3P-1307LL														
ES3P-1306L	600	13	13	10	8,5	8,5	6,5	5,5	6,5	5,5	4,5	5	4,5	
ES3P-1306LL														
ES3P-1305L	500	13	13,5	10,5	9	8,5	7	6	7	5,5	5	5	4,5	
ES3P-1305LL														

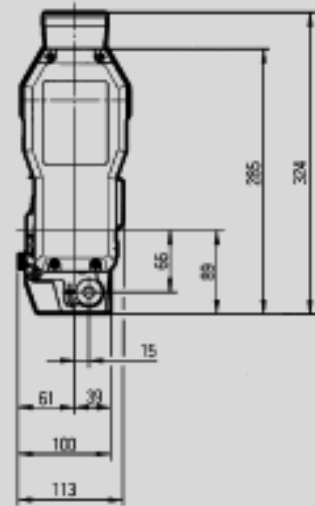
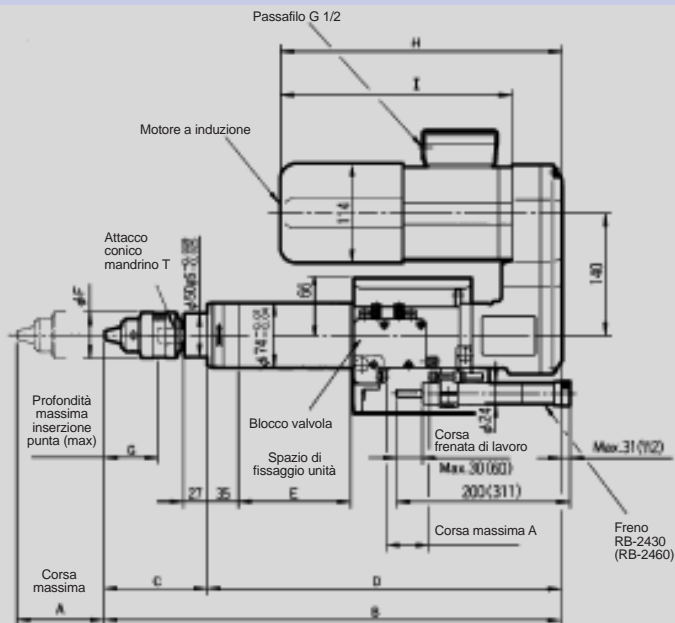
Tutte le misure indicate sono espresse in mm



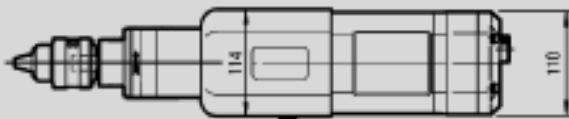
Modello	Corsa Unità	Corsa Freno	Motore kW	Motore N° poli	Spinta N	Consumo l/corsa	Peso kg
ES3P-3075L, ES3P-3060L, ES3P-6049L, ES3P-6034L, ES3P-1326L, ES3P-1318L	80	0~30	0,35	2	1200	3~6	20
ES3P-3075LL, ES3P-3060LL, ES3P-6049LL, ES3P-6034LL, ES3P-1326LL, ES3P-1318LL	150	0~30	0,35	2	1200	3~6	23
ES3P-1314L, ES3P-1310L, ES3P-1307L, ES3P-1306L, ES3P-1305L	80	0~30	0,25	6	1200	3~6	20
ES3P-1314LL, ES3P-1310LL, ES3P-1307LL, ES3P-1306LL, ES3P-1305LL	150	0~30	0,25	6	1200	3~6	23

Tutte le misure indicate sono espresse in mm

- 1- La scelta del modello di unità deve tenere conto delle caratteristiche del pezzo, della durezza del materiale, del diametro e delle profondità di foratura.
- 2- La capacità di foratura sopra riportata si riferisce a profondità di foratura pari a due volte il diametro della punta.
- 3- Il freno standard installato è il tipo RB2430. A richiesta si possono montare i freni RB2460; R2442A; R2462A; R2482A
- 4- Il massimo peso sopportabile dal mandrino o testina in foratura verticale è di 12 Kg
- 5- AL= alluminio; GH= Ghisa; Fe= acciaio al carbonio
- 6- Motore 380V trifase; 50Hz.



Tutte le misure indicate sono espresse in mm



Modello	A	B	C	D	E	F	G	H	I	I
ES3P-3075L, ES3P-3060L	80	520	79	441	149	24	14	322	265	J1
ES3P-6049L, ES3P-6034L	80	522	81	441	149	32	30	322	265	J1
ES3P-1326L, ES3P-1318L	80	558	117	441	149	52.5	60	322	265	J6
ES3P-1314L, ES3P-1310L, ES3P-1307L	80	558	117	441	149	52.5	60	387	330	J6
ES3P-1306, ES3P-1305L										
ES3P-3075LL, ES3P-3060LL	150	660	79	581	219	24	14	322	265	J1
ES3P-6049LL, ES3P-6034LL	150	662	81	581	219	32	30	322	265	J1
ES3P-1326LL, ES3P-1318LL	150	698	117	581	219	52.5	60	322	265	J6
ES3P-1314LL, ES3P-1310LL, ES3P-1307LL, ES3P-1306LL, ES3P-1305LL	150	698	117	581	219	52.5	60	387	330	J6

Tutte le misure indicate sono espresse in mm

Modello	Velocità a vuoto g/min	Modello	Velocità a vuoto g/min
0,35 kW	5.400	0,25 kW	2.000
2P	4.300	6P	1.800
	3.000		1.600
	2.100		1.600
	1.500		1.100
	2.500		850

Altre velocità realizzabili a richiesta in aggiunta a quelle standard



Mandrino attacco Bilz - vedi pag. 162

Unità elettropneumatiche di foratura selfeeder® - ES4P

Alluminio Ø 18 Acc. carbonio Ø 12

Montano motori da 0,55 e 0,75 Kw e sono disponibili in 54 modelli per far fronte ad ogni necessità. Su questi modelli possono essere montate testine a fusi multipli. La forma del motore, per il mercato europeo, può essere differente da quella illustrata.

ES4P



Modello	Velocità a vuoto g/min	Capacità Mandrino	Capacità massima foratura														
			1 Mandrino			2 Mandrini			3 Mandrini			4 Mandrini			5 Mandrini		
			Al	Ghi	Fe	Al	Ghi	Fe	Al	Ghi	Fe	Al	Ghi	Fe	Al	Ghi	Fe
ES4P-6061	6.100	6,5	5	1,5	1,5	-	-	-	-	-	-	-	-	-	-	-	-
ES4P-6061L																	
ES4P-6045	4.500		5,5	2	2	5	2	2	4	2	2	-	-	-	-	-	-
ES4P-6045L																	
ES4P-1330	3.000		7	3,5	3	6,5	3	3	5,5	3	3	5	3	3	4	2,5	2
ES4P-1330L																	
ES4P-1320	2.000		9	5	4,5	7,5	4,5	4	6,5	4	4	6	3,5	3,5	5	3	3
ES4P-1320L																	
ES4P-1314	1.400		10	6	6	8	6	5,5	7	5	4	6	4	4	5	3,5	3
ES4P-1314L																	
ES4P-1311	1.100		11	8	7	8,5	6,5	5,5	7	5,5	4,5	6	4	4	5	3,5	3
ES4P-1311L																	
ES4P-1308	850	13	12	10	8	9,5	7,5	6	8	6	5	6,5	4,5	4	5,5	3,5	3
ES4P-1308L																	
ES4P-1306	600		14	11,5	9	10,5	7,5	6,5	8	6	5,5	7	5,5	5	6	4	3,5
ES4P-1306L																	
ES4P-1304	480		16	13	11	11	8	6,5	8	6,5	5,5	7	5,5	5	6	4,5	3,5
ES4P-1304L																	
ES4P-1303	320		17,5	14	11	11	8	7	8	6,5	6	7	5,5	5	6	4,5	3,5
ES4P-1303L																	
ES4P-1302	210		18	14,5	12	11,5	8,5	7	8,5	7	6	7	6	5	6,5	5	4
ES4P-1302L																	

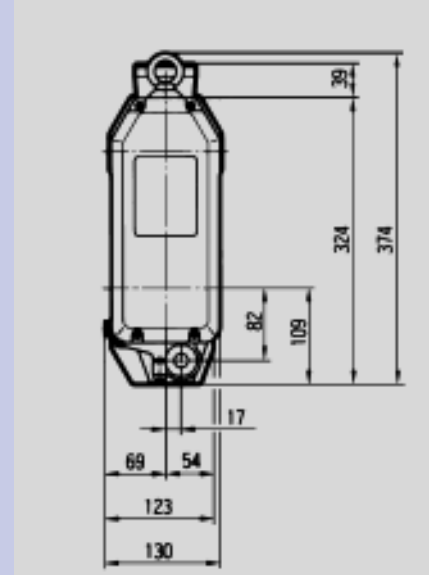
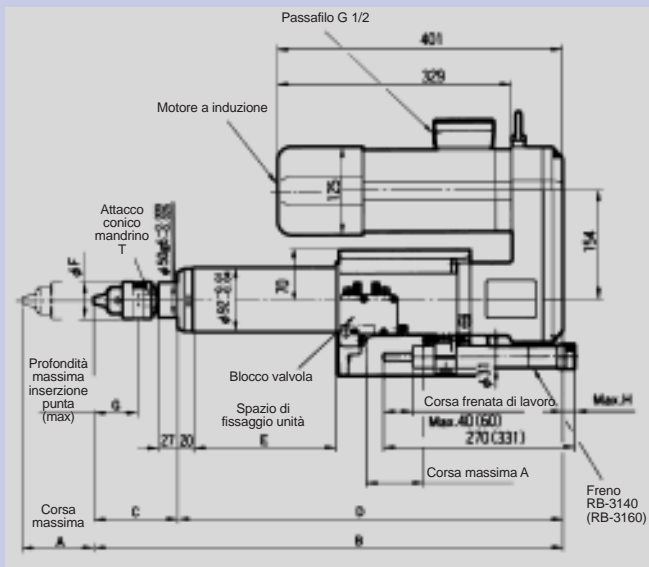
Tutte le misure indicate sono espresse in mm



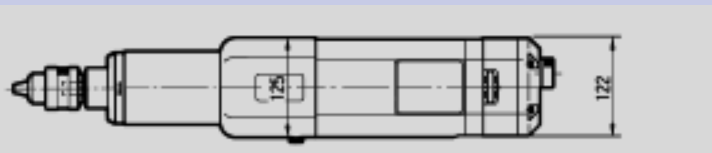
Modello	Corsa Unità	Corsa Freno	Motore kW	Motore N° poli	Spinta N	Consumo l/corsa	Peso kg
ES4P-6061, ES4P-6045, ES4P-1330, ES4P-1320, ES4P-1314	100	0~40	0,75	2	1800	6~10	31
ES4P-6061L, ES4P-6045L, ES4P-1330L, ES4P-1320L, ES4P-1314L	200	0~40	0,75	2	1800	6~10	36
ES4P-1311, ES4P-1308, ES4P-1306, ES4P-1311L, ES4P-1308L, ES4P-1306L	100	0~40	0,55	4	1800	6~10	31
ES4P-1304, ES4P-1303, ES4P-1302, ES4P-1304L, ES4P-1303L, ES4P-1302L	200	0~40	0,55	4	1800	6~10	40

Tutte le misure indicate sono espresse in mm

- 1- La scelta del modello di unità deve tenere conto delle caratteristiche del pezzo, della durezza del materiale, del diametro o delle profondità di foratura.
- 2- La capacità di foratura sopra riportata si riferisce a profondità di foratura pari a due volte il diametro della punta.
- 3- Il freno standard installato è il tipo RB3140. A richiesta si possono montare i freni RB3160; R3182A e R31132A
- 4- Il massimo peso sopportabile dal mandrino o testina in foratura verticale è di 15 Kg
- 5- AL= alluminio; Ghi= Ghisa; Fe= acciaio al carbonio
- 6- Motore 380V trifase; 50Hz.



Tutte le misure indicate sono espresse in mm



Modello	A	B	C	D	E	F	G	H		T
								RB-3160	RB-3140	
ES4P-6061, ES4P-6045	100	623	81	542	203	32	30	91	50	J1
ES4P-1330, ES4P-1320, ES4P-1314	100	659	117	542	203	52,5	60	91	50	J6
ES4P-1311, ES4P-1308, ES4P-1306	100	659	117	542	203	52,5	60	91	50	J6
ES4P-1304, ES4P-1303, ES4P-1302,	100	753	117	636	203	52,5	60	0	0	J6
ES4P-6061L, ES4P-6045L	200	823	81	742	303	32	30	91	50	J1
ES4P-1330L, ES4P-1320L, ES4P-1314L	200	859	117	742	303	52,5	60	91	50	J6
ES4P-1311L, ES4P-1308L, ES4P-1306L	200	859	117	742	303	52,5	60	91	50	J6
ES4P-1304L, ES4P-1303L, ES4P-1302L	200	953	117	836	303	52,5	60	0	0	J6

Tutte le misure indicate sono espresse in mm

Motore	Velocità a vuoto g/min	Motore	Velocità a vuoto g/min
0,75 kW 2P	5.200	0,55 kW 4P	3.000
	3.800		2.600
	2.300		2.200
	1.700		1.900
	1.200		1.500
	1.000		700
		0,55 kW 4P	650
			550
			410
		Riduttore a ingranaggi coassiale al motore	250

Altre velocità realizzabili a richiesta in aggiunta a quelle standard



Mandrino attacco Bilz - vedi pag. 162.

Unità elettropneumatiche di foratura selfeeder® - ES5

Alluminio Ø 20,5
Acc. carbonio Ø 13,5

Unità compatta,
con coppia e spinta
particolarmente elevate.
La forma del motore per
il mercato europeo, può
essere differente da quella
illustrata.

ES5



Modello	Velocità a vuoto g/ min	Capacità Mandrino	Capacità massima foratura																				
			1 Mandrino			2 Mandrini			3 Mandrini			4 Mandrini			5 Mandrini			6 Mandrini					
			Al	Ghi	Fe	Al	Ghi	Fe	Al	Ghi	Fe	Al	Ghi	Fe	Al	Ghi	Fe	Al	Ghi	Fe			
ES5-6061	6.100	6,5	5	1,5	1,5	-	-	-	-	-	-	-	-	-	-	-	-	-	-	-	-		
ES5-6061L																							
ES5-6045	4.500		5,5	2	2	5	2	2	4	2	2	-	-	-	-	-	-	-	-	-	-	-	
ES5-6045L																							
ES5-1330	3.000	13	8	3,5	3	7	3	3	6,5	3	3	6	3	3	5	3	3	5	3	3			
ES5-1330L																							
ES5-1320	2.000		11	5	4,5	8	5	4,5	7	4	4	6,5	4	4	6	3,5	3,5	5,5	3,5	3,5			
ES5-1320L																							
ES5-1314	1.400	13	12	6,5	6	9	6	5,5	7	5,5	5	6,5	4,5	4	6	3,5	3,5	5,5	3,5	3,5			
ES5-1314L																							
ES5-1311	1.100		12	8	7,5	9	7	6	7,5	5,5	6	6,5	4,5	4	6	3,5	3,5	5,5	3,5	3,5			
ES5-1311L																							
ES5-1308	850	13	13	10	9	10	7,5	6	8	6	5,5	6,5	5	4	6,5	4	3,5	5,5	3,5	3,5			
ES5-1308L																							
ES5-1306	600		14	12,5	10,5	11,5	8	7	8	6	6	7	6	5	6,5	4	4	6	4	4			
ES5-1306L																							
ES5-1304	480	13	16	14	12	13	8,5	7	9	7	6	8	6,5	5	6,5	5	4	6	4	4			
ES5-1304L																							
ES5-1303	320		18,5	16	13	13,5	10	7,5	10	7,5	6,5	8,5	6,5	5	7	6	5	7	5	4,5			
ES5-1303L																							
ES5-1302	210	13	20,5	16,5	13,5	14	10	8	10	7,5	6,5	8,5	6,5	5,5	7	6	5	7	5,5	4,5			
ES5-1302L																							

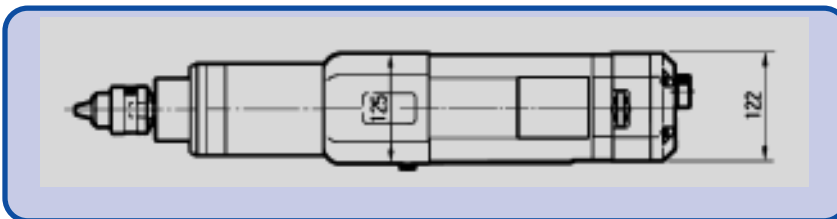
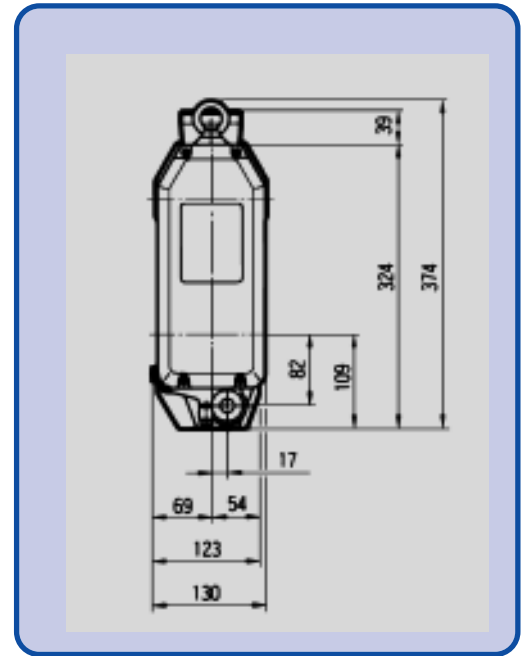
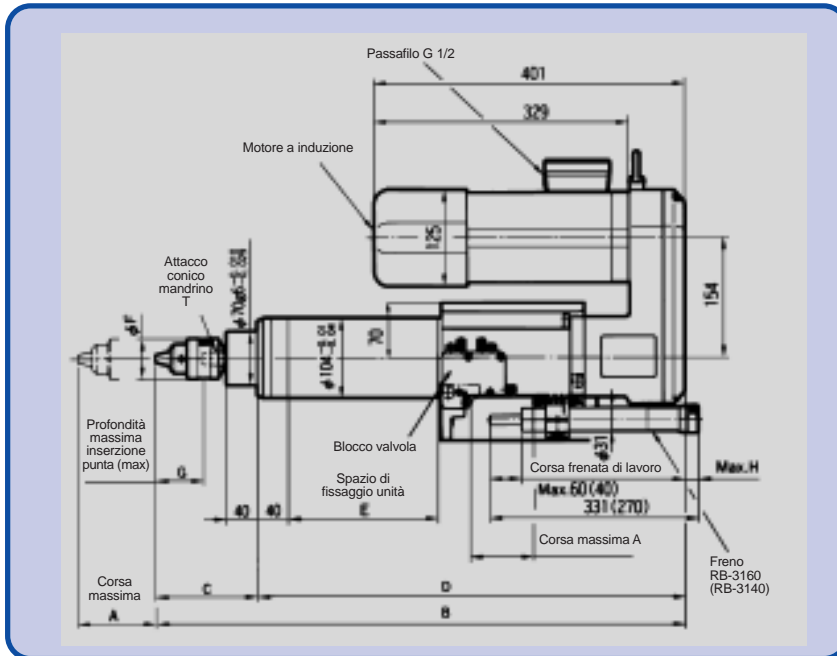
Tutte le misure indicate sono espresse in mm



Modello	Corsa Unità	Corsa Freno	Motore kW	Motore N° poli	Spinta N	Consumo l/corsa	Peso kg
ES5-6061, ES5-6045, ES5-1330, ES5-1320, ES5-1314	100	0~60	0,75	2	2400	7~12	36
ES5-6061L, ES5-6045L, ES5-1330L, ES5-1320L, ES5-1314L	200	0~60	0,75	2	2400	7~12	42
ES5-1311, ES5-1308, ES5-1306, ES5-1304, ES5-1303, ES5-1302	100	0~60	0,55	4	2400	7~12	36
ES5-1311L, ES5-1308L, ES5-1306L, ES5-1304L, ES5-1303L, ES5-1302L	200	0~60	0,55	4	2400	7~12	42

Tutte le misure indicate sono espresse in mm

- 1- La scelta del modello di unità deve tenere conto delle caratteristiche del pezzo, della durezza del materiale, del diametro o delle profondità di foratura.
- 2- La capacità di foratura sopra riportata si riferisce a profondità di foratura pari a due volte il diametro della punta.
- 3- Il freno standard installato è il tipo RB3160. A richiesta si possono montare i freni RB3140; R3182A e R31132A
- 4- Il massimo peso sopportabile dal mandrino o testina in foratura verticale è di 25 Kg
- 5- AL= alluminio; GHI= Ghisa; Fe= acciaio al carbonio
- 6- Motore 380V trifase; 50Hz.



Tutte le misure indicate sono espresse in mm

Modello	A	B	C	D	E	F	G	H		T
								RB-3160	RB-3140	
ES5-6061, ES5-6045	100	646	94	552	193	32	30	91	50	J1
ES5-1330, ES5-1320, ES5-1314	100	682	130	552	193	52.5	60	91	50	J6
ES5-1311, ES5-1308, ES5-1306	100	682	130	552	193	52.5	60	91	50	J6
ES5-1304, ES5-1303, ES5-1302	100	776	130	646	193	52.5	60	0	0	J6
ES5-6061L, ES5-6045L	200	846	94	752	293	32	30	91	50	J1
ES5-1330L, ES5-1320L, ES5-1314L	200	882	130	752	293	52.5	60	91	50	J6
ES5-1311L, ES5-1308L, ES5-1306L	200	882	130	752	293	52.5	60	91	50	J6
ES5-1304L, ES5-1303L, ES5-1302L	200	976	130	846	293	52.5	60	0	0	J6

Tutte le misure indicate sono espresse in mm

Motore	Velocità a vuoto g/min	Motore	Velocità a vuoto g/min
0,75 kW 2P	5.200	0,55 kW 4P	3.000
	3.800		2.600
	2.300		2.200
	1.700		1.900
	1.200		1.500
	1.000		700
		0,55 kW 4P	650
		Riduttore a ingranaggi coassiale al motore	550
			410
			250

Altre velocità realizzabili a richiesta in aggiunta a quelle standard



Unità elettropneumatiche di foratura selfeeder® - ES6

Alluminio Ø 24 Acc. carbonio Ø 19

Unità con base a fissaggio;
alta qualità, motore 2,2 Kw.
La forma del motore, per
il mercato europeo, può
essere differente da quello
illustrato.

La ES6 non è munita
di distributore pneumatico
di comando.



SS3



Modello	Velocità a vuoto g/ min	Capacità Mandrino	Capacità massima foratura																		
			1 Mandrino			2 Mandrini			3 Mandrini			4 Mandrini			5 Mandrini			6 Mandrini			
			Al	Ghi	Fe	Al	Ghi	Fe	Al	Ghi	Fe	Al	Ghi	Fe	Al	Ghi	Fe	Al	Ghi	Fe	
ES6-2435	3.500		9	3	3	-	-	-	-	-	-	-	-	-	-	-	-	-	-	-	-
ES6-2422	2.200		12	4	4	11	4	4	9,5	4	4	8,5	4	4	8	4	4	7,5	4	4	
ES6-2414	1.400		14	6,5	6	14	6,5	6	12	6,5	6	10	6,5	6	9,5	6,5	6	9	6,5	6	
ES6-2411	1.100		16	9	8	13,5	8,5	8	11	8,5	8	9,5	8	7	9	7,5	6,5	8,5	7	6	
ES6-2408	850		18	11	10,5	14,5	11	10	13	10	8	11	9	7,5	10	8	7	9	7,5	6	
ES6-2407	700	CM2	19	14	12,5	15,5	12,5	11	13,5	10,5	9	12	9,5	7,5	10,5	8	7	9	7,5	6	
ES6-2406	550		20	16	15	17	14	12	15	12	9	13	9,5	7,5	10,5	8	7	9	7,5	6	
ES6-2405	500		18,5	14	13	13,5	11	9,5	11,5	9,5	8	10	8	7,5	9	7,5	7	8,5	7	6	
ES6-2404	400		19	15	13,5	15	12	10,5	13	10	9	11,5	9	7,5	10	8	7	9	7,5	6	
ES6-2403	350		20	18	16	15,5	13	11	13,5	10,5	9	12	9,5	7,5	10,5	8	7	9	7,5	6	
ES6-2402	220		24	21	19	18	15,5	13	15,5	12	9	13	9,5	7,5	10,5	8	7	9	7,5	6	

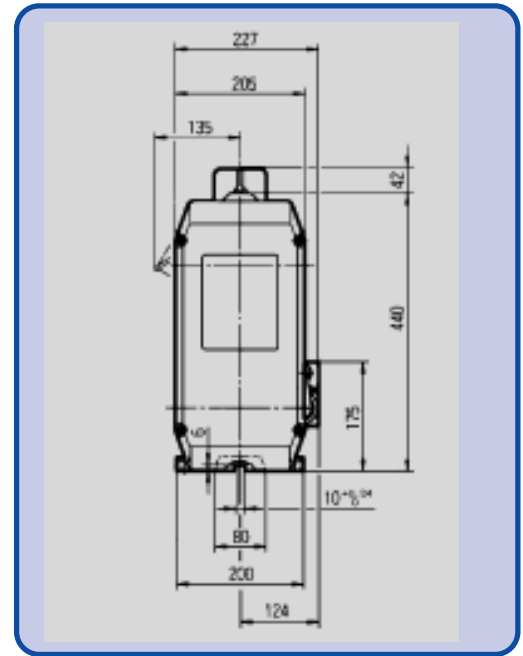
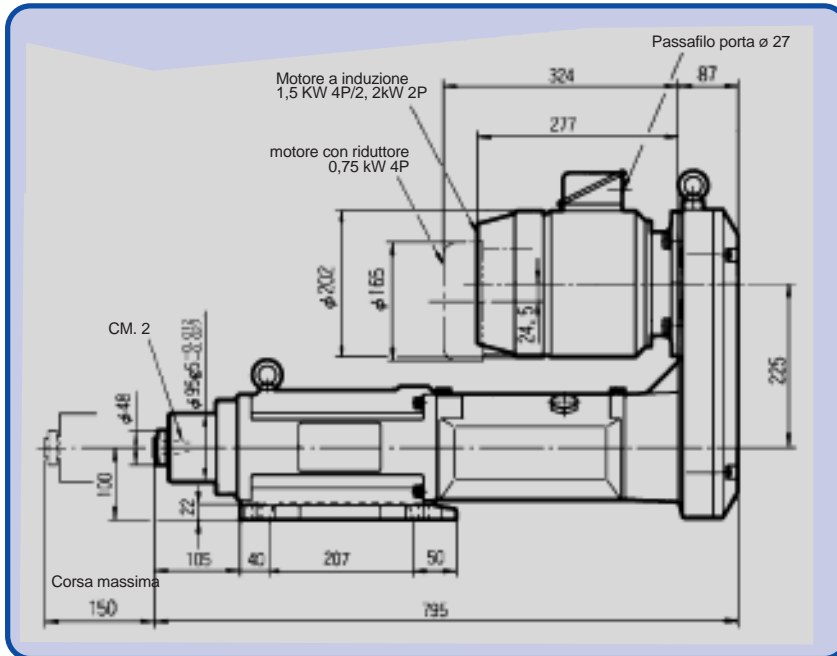
Tutte le misure indicate sono espresse in mm



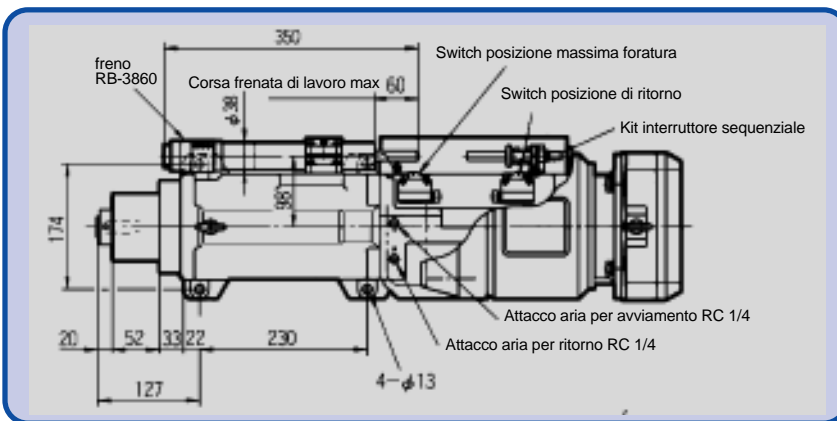
Modello	Corsa Unità	Corsa Freno	Motore kW	Motore N° poli	Spinta N	Consumo l/corsa	Peso kg
ES6-2435, ES6-2422, ES6-2414	150	0~60	2,2	2	5300	14	100
ES6-2411, ES6-2408, ES6-2407, ES6-2406	150	0~60	1,5	4	5300	14	100
ES6-2405, ES6-2404, ES6-2403, ES6-2402	150	0~60	0,75 con riduttore	4 con riduttore	5300	14	100

Tutte le misure indicate sono espresse in mm

- 1- La scelta del modello di unità deve tenere conto delle caratteristiche del pezzo, della durezza del materiale, del diametro o delle profondità di foratura
- 2- La capacità di foratura sopra riportata si riferisce a profondità di foratura pari a due volte il diametro della punta.
- 3- Il freno standard installato è il tipo RB3860. A richiesta si possono montare i freni R38100AC
- 4- Il massimo peso sopportabile dal mandrino o testina in foratura verticale è di 50 Kg
- 5- AL= alluminio; GHI= Ghisa; Fe= acciaio al carbonio
- 6- Motore 380V trifase; 50Hz.



Tutte le misure indicate sono espresse in mm



Motore **Velocità a vuoto**
g/min

2,2 KW	2.500
2P	1.700
	1.100
1,5 KW	3.200
4P	2.500
	2.000
	1.700
	1.200
0,75KW	750
4P	600
Con riduttore	250

Altre velocità realizzabili a richiesta in aggiunta a quelle standard

Unità elettropneumatiche di foratura selfeeder® - ES7

Alluminio Ø 40 Acc. carbonio Ø 28

Il Selfeeder più potente con motore da 3,7 kW e spinta da 960 kgf e capacità di foratura di Ø 28 mm su acciaio. Può montare testina a fusi multipli con colonne orizzontali di guida. La forma del motore per il mercato europeo, può essere differente da quella illustrata.

ES7



Modello	Velocità a vuoto g/ min	Capacità Mandrino	Capacità massima foratura																	
			1 Mandrino			2 Mandrini			3 Mandrini			4 Mandrini			5 Mandrini			6 Mandrini		
			Al	Ghi	Fe	Al	Ghi	Fe	Al	Ghi	Fe	Al	Ghi	Fe	Al	Ghi	Fe	Al	Ghi	Fe
ES7-3229	2.900	CM2 o CM3	11	4	3	8	4	3	8	4	3	8	4	3	8	4	3	8	4	3
ES7-3222	2.200		13	5	4	11	5	4	11	5	4	10	5	4	9	5	4	9	5	4
ES7-3215	1.500		17	7	6	16	7	6	14	7	6	12,5	7	6	11	7	6	10	7	6
ES7-3210	1.000		20	14	12	15	12	10	13	10	9	11	9	8	11	8	7	10	8	7
ES7-3206	650		25	19	16	20	15	13	16	12	11	13	10	9	12	10	9	11	9	8
ES7-3205	500		31	24	21	23	17	15	18	14	12	15	12	11	14	11	9	13	10	9
ES7-3203	340		40	32	28	28	21	18	24	17	13	18	14	11	17	12	9,5	16	11	8,5

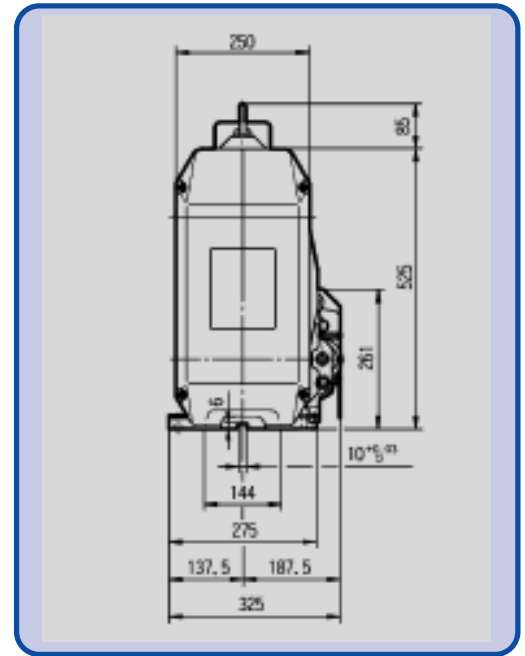
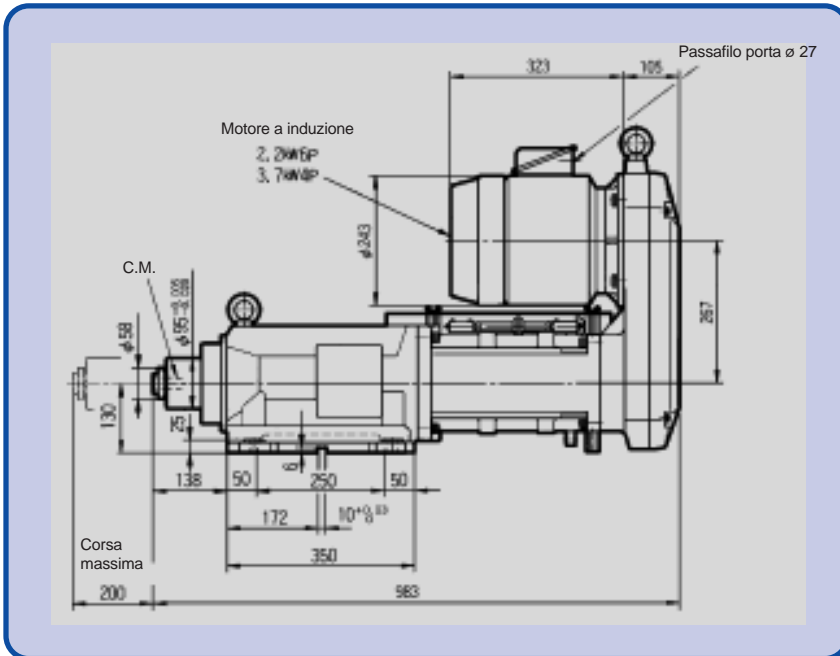
Tutte le misure indicate sono espresse in mm



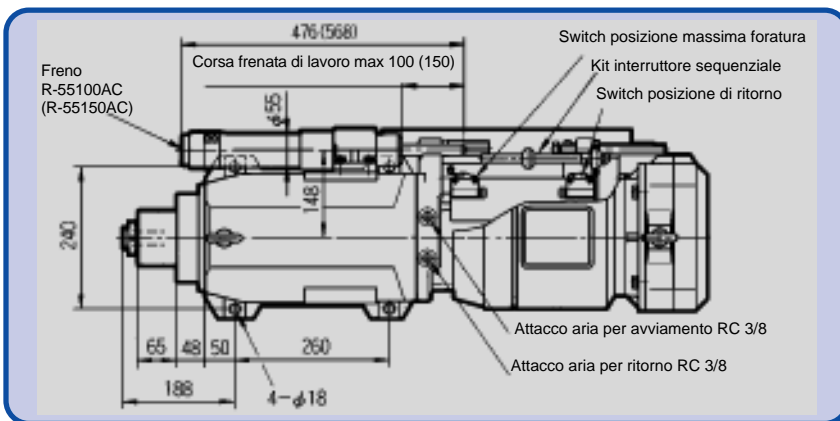
Modello	Corsa Unità	Corsa Freno	Motore kW	Motore N° poli	Spinta N	Consumo l/corsa	Peso kg
ES7-3229, ES7-3222, ES7-3215	200	0-100	3,7	4	9600	58	210
ES7-3210, ES7-3206, ES7-3205, ES7-3203	200	0-100	2,2	6	9600	58	210

Tutte le misure indicate sono espresse in mm

- 1- La scelta del modello di unità deve tenere conto delle caratteristiche del pezzo, della durezza del materiale, del diametro o delle profondità di foratura
- 2- La capacità di foratura sopra riportata si riferisce a profondità di foratura pari a due volte il diametro della punta.
- 3- Il freno standard installato è il tipo R55100A. A richiesta si possono montare i freni R55150A
- 4- Il massimo peso sopportabile dal mandrino o testina in foratura verticale è di 100 Kg
- 5- AL= alluminio; GHI= Ghisa; Fe= acciaio al carbonio
- 6- Motore 380V trifase; 50Hz.



Tutte le misure indicate sono espresse in mm



Modello	Velocità a vuoto g/min	Modello	Velocità a vuoto g/min
3,7 kW 4P	1.000 500	2,2 kW 6P	2.600 1.500

Altre velocità realizzabili a richiesta in aggiunta a quelle standard

Mandrino attacco Bilz

I Selfeeder sono fornibili con mandrino con attacco Bilz (ad eccezione del tipo ES2).
Specificare il tipo di attacco desiderato in caso di ordine.

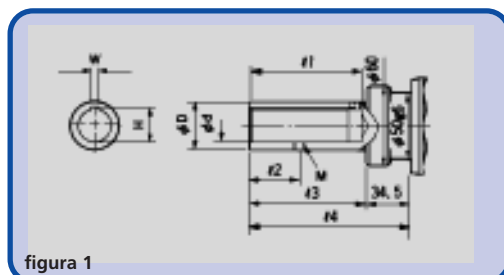


figura 1



Applicabile al Selfeeder	Attacco mandrino modello N°	Fig. N°	d	D	H ₀ ^{+0.1}	W	l	M	2	3	4	
ES3C	Bilz 16	1	16H6 ₀ ^{+0.011}	25g6	17,3	5	-0.007 -0.020	74 ^{+0.145} _{+0.070}	M6X1	34±0,1	74	108,5
	Bilz 20	1	20H6 ₀ ^{+0.013}	32g6	21,3	5	-0.009 -0.025	77 ^{+0.145} _{+0.070}	M6X1	34±0,1	77	111,5
ES3P	Bilz 25	1	25H6 ₀ ^{+0.013}	37g6	26,7	6	-0.007 -0.020	85 ^{+0.145} _{+0.070}	M8X1,25	38±0,1	89	123,5
	Bilz 16	1	16H6 ₀ ^{+0.011}	25g6	17,3	5	-0.009 -0.025	74 ^{+0.145} _{+0.070}	M6X1	34±0,1	74	108,5
ES4P	Bilz 20	1	20H6 ₀ ^{+0.013}	32g6	21,3	5	-0.009 -0.025	77 ^{+0.145} _{+0.070}	M6X1	34±0,1	77	111,5
	Bilz 25	1	25H6 ₀ ^{+0.013}	37g6	26,7	6	-0.009 -0.025	85 ^{+0.145} _{+0.070}	M8X1,25	38±0,1	89	123,5

L'attacco Bilz non può essere usato su unità con velocità superiori a 5000 g/min
Tutte le misure indicate sono espresse in mm

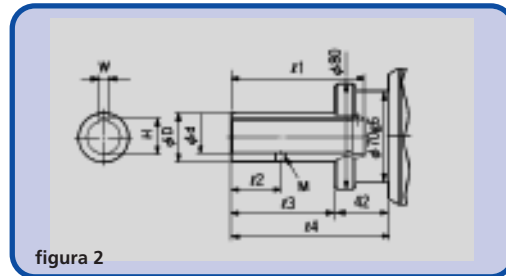


figura 2

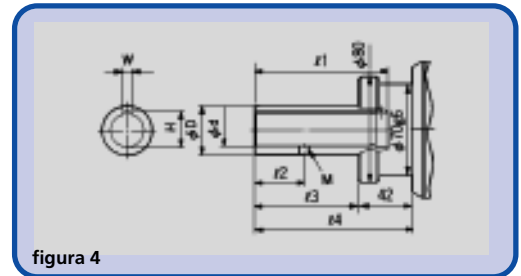


figura 4

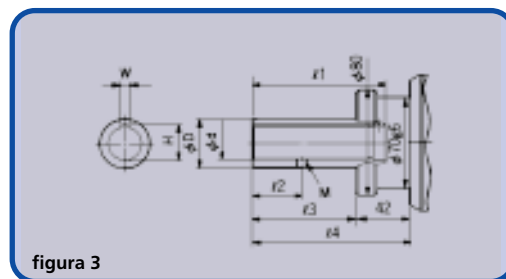


figura 3

Tutte le misure indicate sono espresse in mm



Applicabile
al Selfeeder

Attacco
mandrino
modello N°

Fig.
N°

d

D

H^{+0.1}₀

W

l

M

2

3

4

ES5	Bilz 16	2	16H6 ^{+0.011} ₀	25g6	17,3	5	-0.007 -0.020	91	+0.145 +0.070	M6X1	34±0,1	68	110
	Bilz 20	2	20H6 ^{+0.013} ₀	32g6	21,3	5	-0.009 -0.025	96	+0.145 +0.070	M6X1	34±0,1	73	115
	Bilz 25	2	25H6 ^{+0.013} ₀	37g6	26,7	6	-0.007 -0.020	102	+0.145 +0.070	M8x1,25	38±0,1	79	121

L'attacco Bilz non può essere usato con unità con velocità superiori a 5000 g/min



Applicabile
al Selfeeder

Attacco
mandrino
modello N°

Fig.
N°

d

D

H^{+0.1}₀

W

l

M

2

3

4

ES6	Bilz 20	3	20H6 ^{+0.013} ₀	32g6	21,3	5	-0.009 -0.025	89	+0.145 +0.070	M6X1	34±0,1	75	129
	Bilz 25	3	25H6 ^{+0.013} ₀	37g6	26,7	6	-0.009 -0.025	95	+0.145 +0.070	M8X1,25	38±0,1	81	135
	Bilz 28	3	28H6 ^{+0.013} ₀	40g6	29,7	6	-0.009 -0.025	97	+0.145 +0.070	M8x1,25	38±0,1	83	137



Applicabile
al Selfeeder

Attacco
mandrino
modello N°

Fig.
N°

d

D

H^{+0.1}₀

W

l

M

2

3

4

ES7	Bilz 28	4	28H6 ^{+0.013} ₀	40g6	29,7	6	-0.007 -0.020	85	+0.145 +0.070	M8X1,25	38±0,1	85	153
	Bilz 32	4	32H6 ^{+0.016} ₀	45g6	33,7	8	-0.009 -0.025	117	+0.145 +0.070	M8x1,25	45±0,1	104	172

Circuito pneumatico di comando

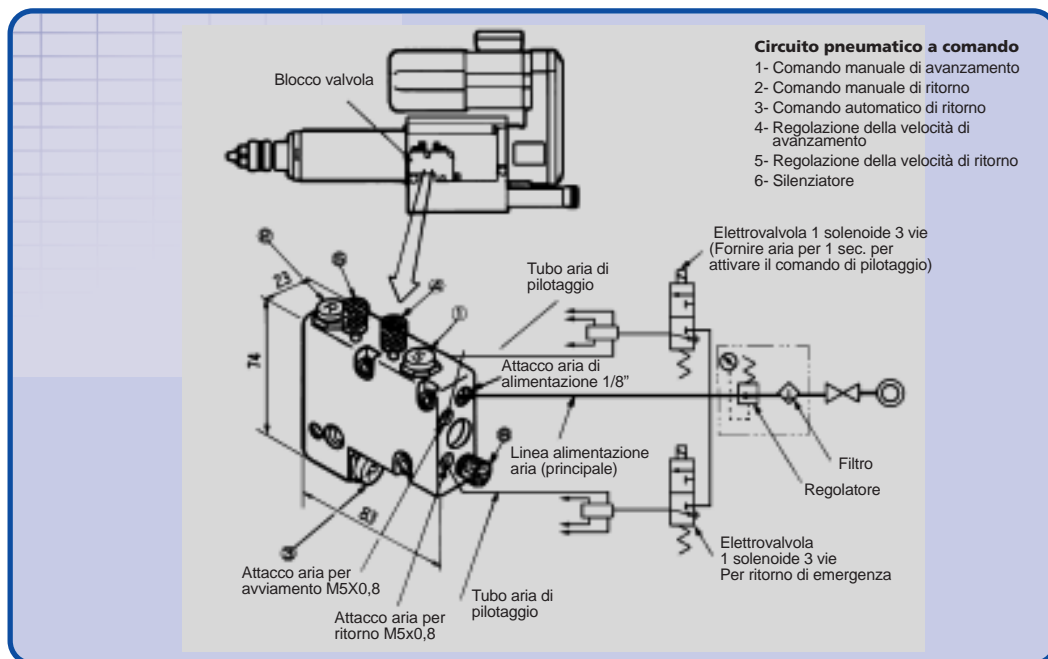
con blocco valvola

(codice 330335)

La versione standard è fornita con distributore pneumatico per il comando avanti-indietro del mandrino.

Tipi standard

ES2; ES3C; ES3P; ES4P; ES5



tipo senza distributore pneumatico

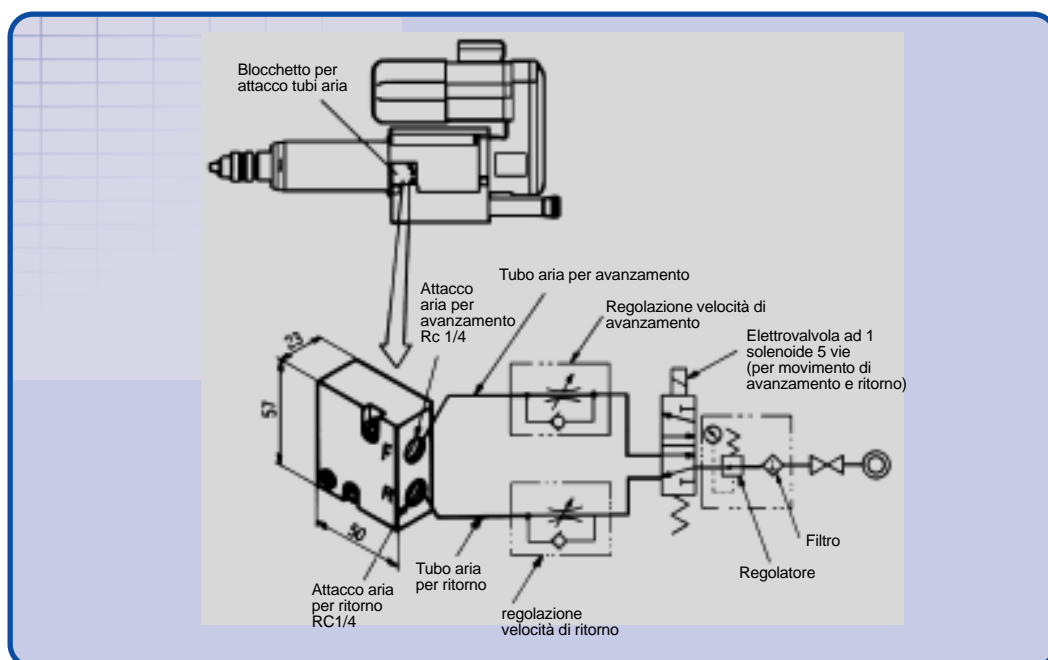
Il tipo senza distributore pneumatico è stato disegnato per chi voglia utilizzare un proprio sistema pneumatico di comando.

Per trasformarlo nel tipo standard basta applicare il "blocco valvola".

I selfeiders che hanno la sigla terminante con A, sono del tipo "senza" distributore.

es.: ES3C-1314A, ES5-1303LA

n.b. Accertarsi di utilizzare delle valvole di controllo di flusso per regolare la velocità di avanzamento e di ritorno.



Usare la valvola di regolazione della velocità di avanzamento con la ES6 e di ritorno con la ES7. Far riferimento al circuito pneumatico di comando relativo alla unità "senza distributore"

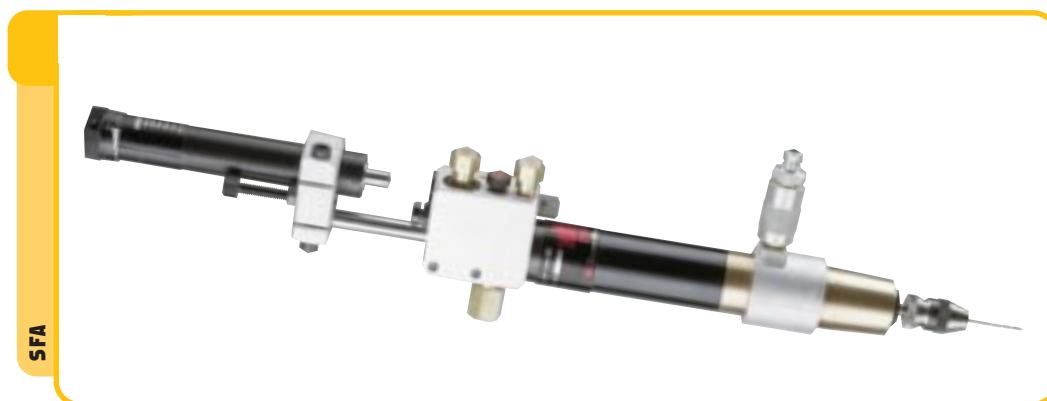
Unità pneumatiche di foratura selfeeder®

SFA - tipo miniatura

Alluminio ø 3
Acciaio ø 2

Modello SFA tipo
miniatura

È il più piccolo modello
della serie e permette
velocità da 30.000 a 4.000
g/min, con capacità di
foratura fino a 3 mm.



SFA



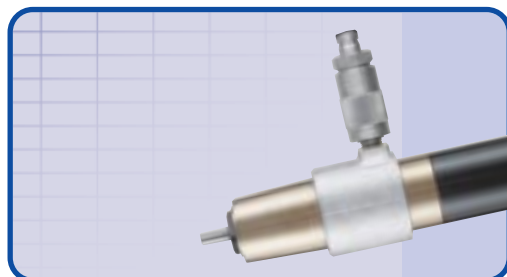
Modello	Velocità a vuoto g/min	Capacità mandrino ø mm	Capacità max di foratura ø mm		
			Plastica	Alluminio	Acciaio
SFA-2300	30.000~20.000	1,5	0,5~1,5	0,8~1,5	-
SFA-3070	7.000~4.000	3	0,5~3,0	0,5~3,0	0,5~2,0



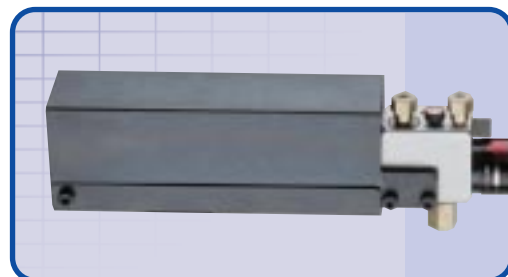
Modello	Corsa Totale mm	Corsa con controllo idraulico mm	Spinta assiale kg	Pressione di lavoro MPa	Consumo aria a vuoto m³/min	Consumo aria a carico m³/min	Attacco aria Alimentazione	Attacco aria Pilotaggio	Peso kg
SFA-2300	0~40	0~12	15	0,5	0,17	0,21	NPT 1/4	NPT 1/8	2
					0,14	0,19	ø in tubo > 6 mm	ø in tubo > 2,5 mm	
SFA-3070	0~40	0~12	15	0,5	0,17	0,21	NPT 1/4	NPT 1/8	2
					0,14	0,19	ø in tubo > 6 mm	ø in tubo > 2,5 mm	

1- Le prestazioni delle unità si riferiscono ad una pressione di lavoro di 0,5 MPa

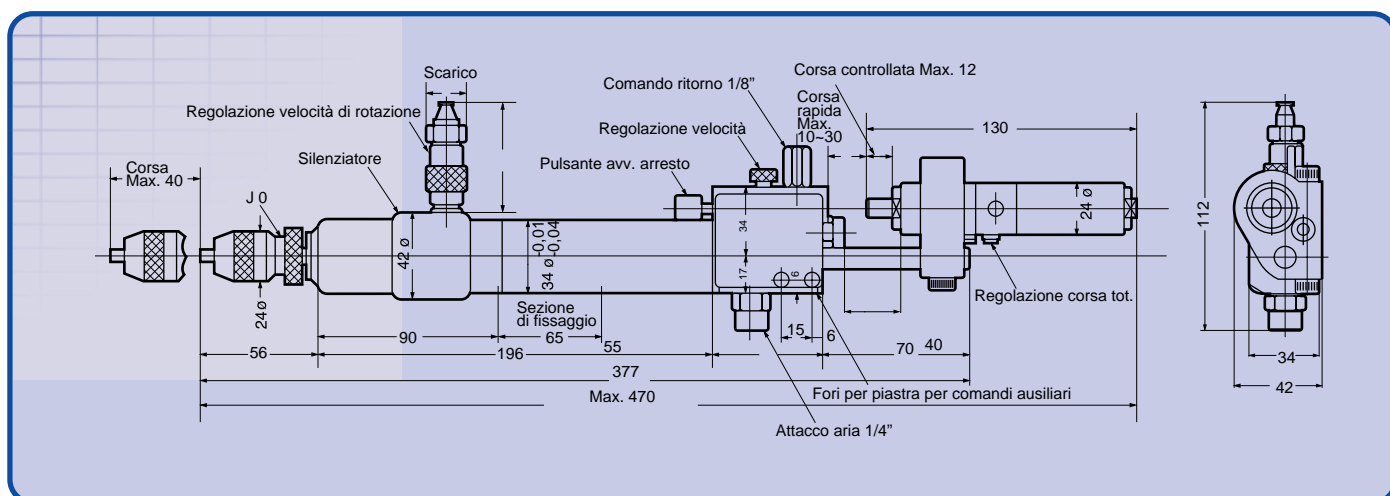
2- Le capacità di foratura indicate sono state calcolate per profondità di foratura uguali a due volte il diametro



Mandrino attacco Maschio J0



L'unità è fornita di carter di protezione



Freno in dotazione RB-2412; dimensioni in mm

Unità pneumatiche di foratura selfeeder®

SFB - tipo medio

Alluminio ø 8
Acciaio ø 7

Modello SFB tipo medio
Per forature in acciaio fino
ø 7,0 mm. e velocità da
14.000 a 550 g/min.



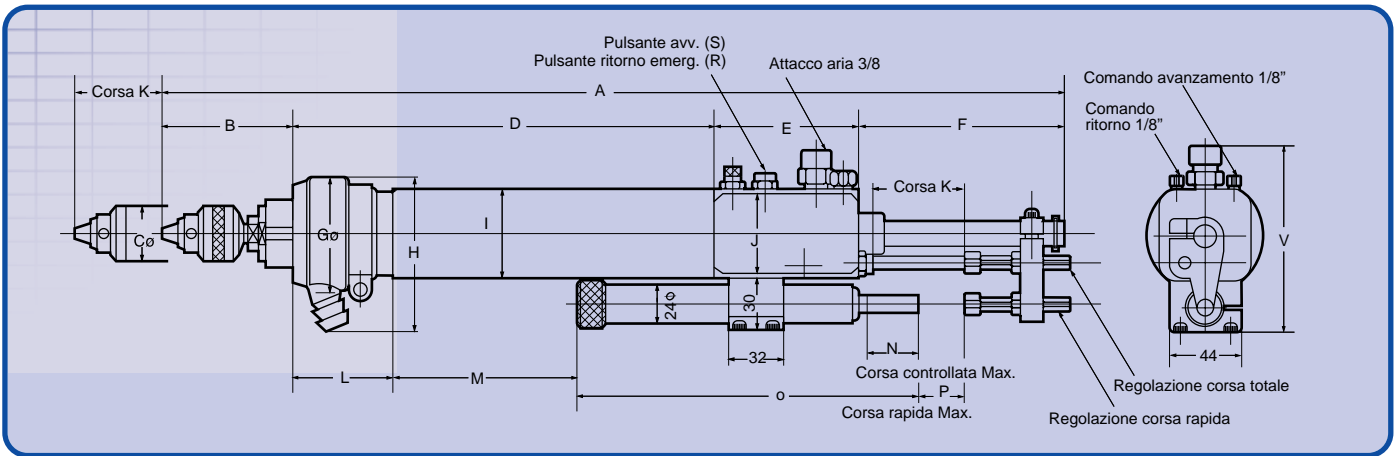
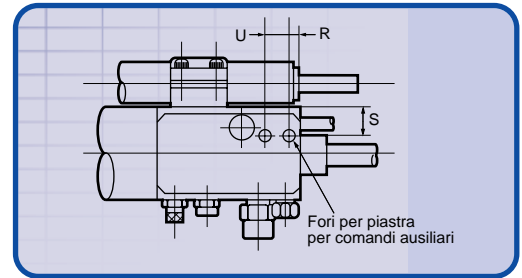
SFB

Modello	Velocità a vuoto g/min	Capacità mandrino ø mm	Capacità max di foratura ø mm		
			Plastica	Alluminio	Acciaio
SFB-4140	14.000	3	4	4	2
SFB-6080	8.000	6,5	6	5	3
SFB-6028	3.000	6,5	10	6	4
SFB-6016	1.600	6,5	10	6,5	5
SFB-6005	550	6,5	10	8	7

Modello	Corsa Totale mm	Corsa con controllo idraulico mm	Spinta assiale kg	Pressione di lavoro MPa	Consumo aria a vuoto m³/min	Consumo aria a carico m³/min	Attacco aria Alimentazione	Attacco aria Pilotaggio	Peso kg
SFB-4140	0~80	0~30	45	0,5	0,25	0,35	NPT 3/8 ø in tubo > 8 mm	NPT 1/8 ø in tubo > 2,5 mm	4,5
SFB-6080	0~80	0~30	45	0,5	0,25	0,35	NPT 3/8 ø in tubo > 8 mm	NPT 1/8 ø in tubo > 2,5 mm	4,5
SFB-6028	0~80	0~30	45	0,5	0,25	0,35	NPT 3/8 ø in tubo > 8 mm	NPT 1/8 ø in tubo > 2,5 mm	4,5
SFB-6016	0~80	0~30	45	0,5	0,25	0,35	NPT 3/8 ø in tubo > 8 mm	NPT 1/8 ø in tubo > 2,5 mm	4,5
SFB-6005	0~80	0~30	45	0,5	0,25	0,35	NPT 3/8 ø in tubo > 8 mm	NPT 1/8 ø in tubo > 2,5 mm	4,5

1- Le prestazioni delle unità si riferiscono ad una pressione di lavoro di 0,5 MPa

2- Le capacità di foratura indicate sono state calcolate per profondità di foratura uguali a due volte il diametro



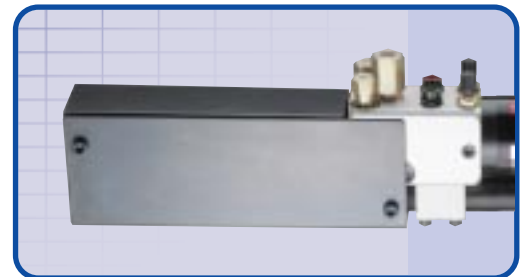
Tutte le misure indicate sono espresse in mm

Modello	A	B	C	D	E	F	G	H	I	J	K	L	Freno idraulico tipo	M	N	O	P	R	S	T	U	V
SFB-4140	523	62	21	256	85	120	65	87	52	52	80	62	RB-2430	110	30	200	61	5	14	8	15	105
SFB-6080	537	76	32	256	85	120	65	87	52	52	80	62	RB-2430	110	30	200	61	5	14	8	15	105
SFB-6028	537	76	32	256	85	120	65	87	52	52	80	62	RB-2430	110	30	200	61	5	14	8	15	105
SFB-6016	537	76	32	256	85	120	65	87	52	52	80	62	RB-2430	110	30	200	61	5	14	8	15	105
SFB-6005	537	76	32	256	85	120	65	87	52	52	80	62	RB-2430	110	30	200	61	5	14	8	15	105

Attacco conico per mandrino tipo Jacobs numero: SFB-4140 = 0, altri modelli SFB = 1



Mandrino attacco Maschio J0 per SFB-4140 e J1 per altri modelli



L'unità è fornita di carter di protezione

Unità pneumatiche di foratura selfeeder® SFC - tipo pesante

Alluminio ø 14
Acciaio ø 13

Modello SFC tipo pesante
Per forature in acciaio fino
ø 13 mm. e velocità da
3.800 a 150 g/min.

SFC



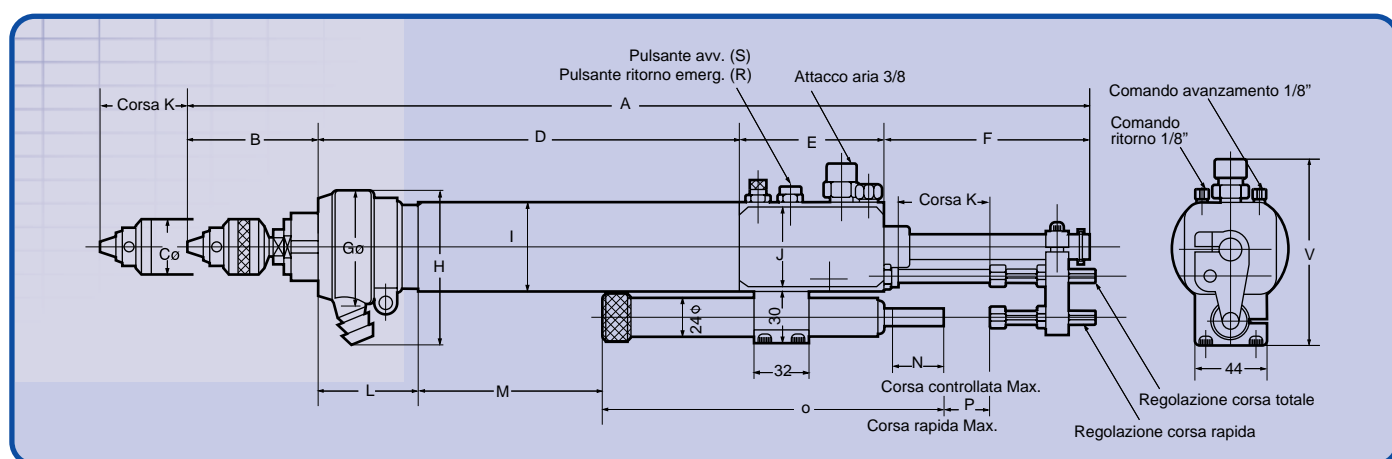
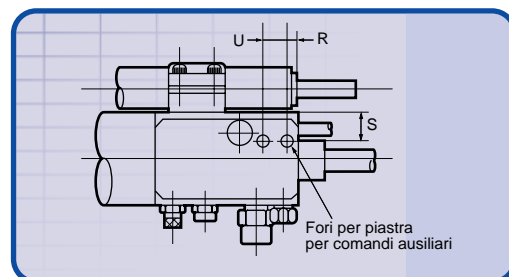
Modello	Velocità a vuoto g/min	Capacità mandrino ø mm	Capacità max di foratura ø mm		
			Plastica	Alluminio	Acciaio
SFC-1338	3.800	13	15	9	6
SFC-1325	3.000	13	25	11	8
SFC-1311	1.100	13	30	13	10
SFC-1305	700	13	40	14	13



Modello	Corsa Totale mm	Corsa con controllo idraulico mm	Spinta assiale kg	Pressione di lavoro MPa	Consumo aria a vuoto m³/min	Consumo aria a carico m³/min	Attacco aria Alimentazione	Attacco aria Pilotaggio	Peso kg
SFC-1338	0~100	0~60	70	0,5	0,45	0,55	NPT 3/8 ø in tubo > 10 mm	NPT 1/8 ø in tubo > 2,5 mm	10
SFC-1325	0~100	0~60	70	0,5	0,45	0,55	NPT 3/8 ø in tubo > 10 mm	NPT 1/8 ø in tubo > 2,5 mm	10
SFC-1311	0~100	0~60	70	0,5	0,45	0,55	NPT 3/8 ø in tubo > 10 mm	NPT 1/8 ø in tubo > 2,5 mm	10
SFC-1305	0~100	0~60	70	0,5	0,45	0,55	NPT 3/8 ø in tubo > 10 mm	NPT 1/8 ø in tubo > 2,5 mm	10

1- Le prestazioni delle unità si riferiscono ad una pressione di lavoro di 0,5 MPa

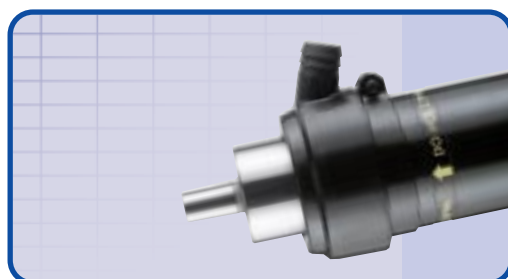
2- Le capacità di foratura indicate sono state calcolate per profondità di foratura uguali a due volte il diametro



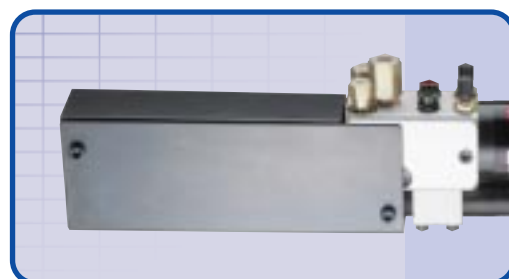
Tutte le misure indicate sono espresse in mm

Modello	A	B	C	D	E	F	G	H	I	J	K	L	Freno idraulico tipo	M	N	O	P	R	S	T	U	V
SFC-1338	714	120	52,5	322	130	142	83	110	68	68	100	72	RB-2460	170	60	275	51	10	15	13	15	121
SFC-1325	714	120	52,5	322	130	142	83	110	68	68	100	72	RB-2460	170	60	275	51	10	15	13	15	121
SFC-1311	714	120	52,5	322	130	142	83	110	68	68	100	72	RB-2460	170	60	275	51	10	15	13	15	121
SFC-1305	714	120	52,5	322	130	142	83	110	68	68	100	72	RB-2460	170	60	275	51	10	15	13	15	121

Attacco conico per mandrino tipo Jacobs = 6



Mandrino attacco Maschio J6



L'unità è fornita di carter di protezione

Unità elettriche di maschiatura selfeeder®

STB-H 108
tipo alta velocità

STB-L 108
tipo alta potenza

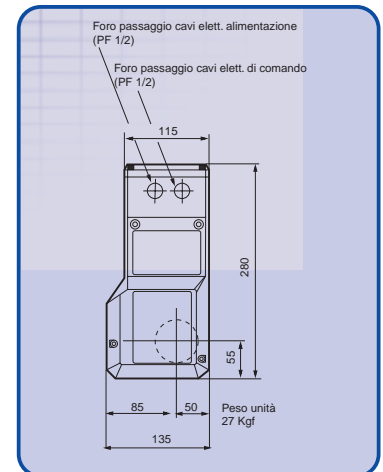
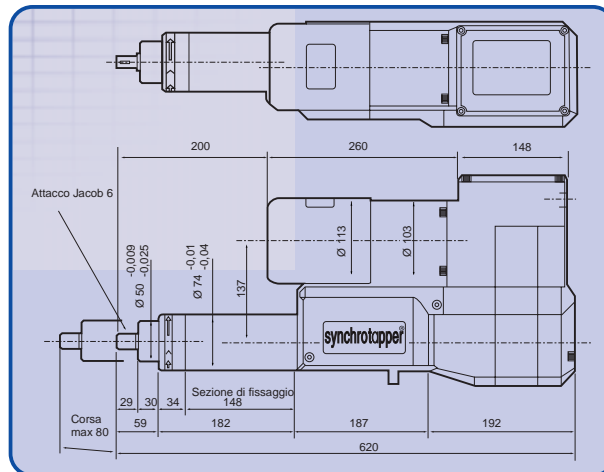
Alluminio ø 14

Acciaio ø 13

STB-H 108 tipo alta velocità
STB-L 108 tipo alta potenza.

Questo modello ha una capacità di maschiatura fino a M12, con una precisione garantita in classe 2 (centesimale). La velocità massima di lavoro è di 30 cicli/min. Per il funzionamento di questa unità è necessario il quadro elettrico UC-21UN.

STB



Tutte le misure indicate sono espresse in mm

Modello	Mandrino giri/min	Capacità di maschiatura (riferito al N° di maschiature simultanee)								Corsa mm			Velocità di accost. rapido mm/sec.	Filetto	
		1		2		3		4		Corsa tot	Corsa acc	Corsa di lavoro		Passo mm	N° filetti per pollice
		Mandrino All	Mandrino Acc	Mandrini All	Mandrini Acc	Mandrini All	Mandrini Acc	Mandrini All	Mandrini Acc						
STB-H108	1750	M4	M3	M3	M2	M3	M2	-	-	12≈	10≈	0≈	88	0,25	100
		(M5)	(M4)	(M4)	(M2)	(M3)	(M2)							0,3	80
	1200	M5	M4	M4	M3	M3	M2	M3	M2					0,35	64
		(M6)	(M4)	(M5)	(M4)	(M4)	(M3)	(M4)	(M2)					0,4	56
	750	M6	M5	M5	M4	M4	M3	M3	M2					0,45	48
		(M8)	(M5)	(M6)	(M4)	(M5)	(M3)	(M4)	(M3)					0,5	40
	520	M8	M6	M6	M5	M5	M4	M4	M3					0,6	36
		(M8)	(M6)	(M6)	(M5)	(M6)	(M4)	(M5)	(M4)					0,7	32
STB-L108	920	M6	M4	M5	M3	M4	M2	M3	M2	80	75	40	0,75	28	
		(M8)	(M5)	(M5)	(M4)	(M4)	(M3)	(M4)	(M2)	0,8	27				
	580	M8	M5	M6	M4	M5	M3	M4	M3	1	24				
		(M8)	(M6)	(M6)	(M5)	(M5)	(M4)	(M5)	(M3)	1,25	20				
	350	M8	M6	M6	M5	M5	M4	M4	M3	1,5	18				
		(M10)	(M8)	(M8)	(M6)	(M6)	(M5)	(M5)	(M4)	1,75	16				
	220	M10	M8	M8	M6	M6	M5	M5	M4	14					
		(M12)	(M10)	(M10)	(M8)	(M8)	(M6)	(M6)	(M5)	13					

La capacità di maschiatura si riferisce a maschi con scarichi dritti ed a profondità pari a 1,5 il Ø.
Le misure fra parentesi si riferiscono a maschi a spirale (per fori passanti).

Quadro elettrico di controllo UC-21UN

Per il controllo delle unità di maschiatura Synchro Tapper: STB e STC-P è necessario il quadro UC-21 UN



UC-21UN

Modello	UC-21UN	
Caratteristiche elettriche	Tensione di alimentazione	380VAC trifase
	Frequenza	50Hz
	Fluttuazione della tensione di alim.	10%
Tensione di alimentazione dei circuiti	Tensione di alimentazione motore elettrico	stessa tensione della presa di alimentazione
	Tensione di alimentazione frizioni elettromagnetiche	24VDC
	Tensione di alimentazione circuito di controllo	24VDC 24VAC
	Tensione di alimentazione circuito di comando	24VDC
Segnale d'ingresso dall'esterno (telecomando)	Forma del segnale	Segnale di contatto
	Periodo del segnale	Superiore a 0,1 sec.
	Tensione del segnale	24VDC
Segnale di uscita	Forma del segnale	Segnale di contatto aperto
	Portata contatto	1A, 220VAC
Dimensioni di ingombro	Lunghezza	400 mm
	Altezza	410 mm
	Profondità	230 mm
Condizioni ambientali di esercizio	Temperatura ambiente	0°C-40°C
	Tasso di umidità relativa	inferiore 85%

ACCESSORI

Le unità di foratura elettropneumatiche e pneumatiche e le unità di maschiatura Sugino, possono essere fornite con accessori che ne migliorano le prestazioni.

UNITÀ DI FORATURA ELETTROPNEUMATICHE

Kit di segnali operativi ausiliari	si
Freni universali	si
Supporti	si

UNITÀ DI FORATURA PNEUMATICHE

Kit di segnali operativi ausiliari	no
Freni universali	si
Supporti	si

UNITÀ DI MASCHIATURA

Kit di segnali operativi ausiliari	no
Freni universali	no
Supporti	si

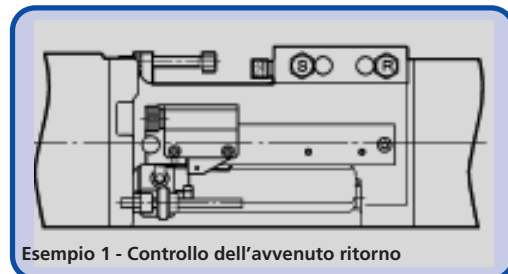
Kit di segnali operativi ausiliari

I vari assiemi per fornire segnali elettrici ausiliari servono quando si voglia sincronizzare il Selfeeder con altre apparecchiature (come tavole rotanti, sistemi di blocco, unità, slitte etc.).

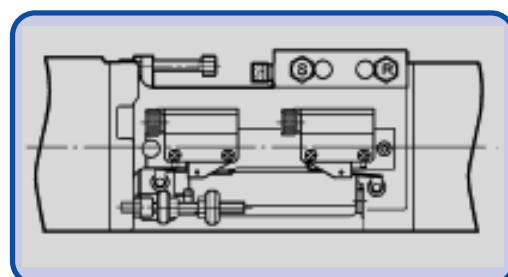
Sono disponibili con i componenti standard utilizzabili su tutti i selfeeder elettrici, scegliendo tra i modelli quelli che corrispondono alle esigenze come da quadro allegato.



Kit di segnali operativi ausiliari



Esempio 1 - Controllo dell'avvenuto ritorno

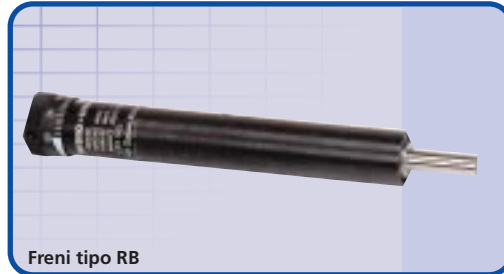


Esempio 2 - Controllo del raggiungimento della massima profondità di foratura e dell'avvenuto ritorno

Modello N°	Tipo della funzione	Utilizzabile su Selfeeder
ASSIEMI SEGNALI E LORO FUNZIONI		
OSK-60EM	Controllo posizione di ritorno	ES3C
OSK-60WM	Controllo della profondità massima e della posizione di ritorno	ES3P
OSK-80EM	Controllo posizione di ritorno	ES2, ES3CL
OSK-80WM	Controllo della profondità massima e della posizione di ritorno	ES3PL
OSK-100EM	Controllo posizione di ritorno	ESP4
OSK-100WM	Controllo della profondità massima e della posizione di ritorno	ES5
OSK-150EM	Controllo posizione di ritorno	
OSK-150WM	Controllo della profondità massima e della posizione di ritorno	ES3PLL
OSK-200EM	Controllo posizione di ritorno	ES4PL
OSK-200WM	Controllo della profondità massima e della posizione di ritorno	ES5L

Freni

I freni hanno funzionamento idraulico e servono a controllare in modo regolare, costante e registrabile con continuità, la velocità di avanzamento dell'unità nella fase di lavoro. I freni sono forniti con ritorno a molla o con ritorno ad aria.



Freni tipo RB

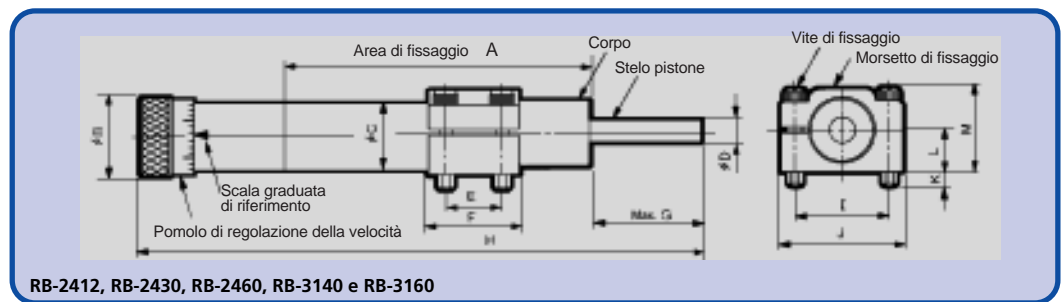
Freni tipo RB ritorno a molla

Nel freno tipo RB, il suo stelo ritorna automaticamente sulla posizione originale per azione di una molla, quando viene da esso tolto il carico.

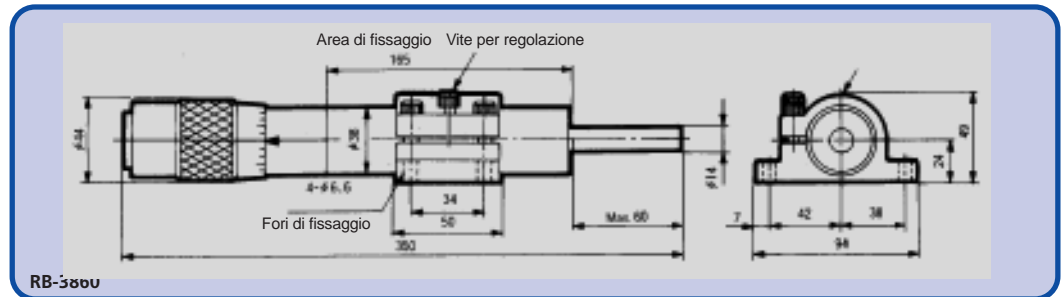
Caratteristiche

- 1- Non ha trafilementi di olio e garantisce un controllo costante di velocità per lungo tempo.
- 2- L'installazione è semplice e non richiede nessun collegamento esterno.

Tutte le misure indicate sono espresse in mm



RB-2412, RB-2430, RB-2460, RB-3140 e RB-3160



RB-3860

Modello	Corsa massima mm	Carico massimo N	Campo di regolazione della vel. per ciascuna spinta mm/sec	Carico impulsivo massimo Nm	Peso - solo freno - kg
RB-2412	12	100~500	F= 10 N: 2~200 F= 30 N: 3~300 F= 50 N: 4~350	1,5	0,35
RB-2430	30	200~1500	F= 20 N: 1~50 F= 50 N: 2~250	2,5	0,41
RB-2460	60	500~3000	F= 100 N: 3~400 F= 150 N: 4~500	4	0,58
RB-3140	40	2200~4500	F= 50 N: 1~100 F= 150 N: 2~250	6	0,95
RB-3160	60		F= 220 N: 3~350 F= 300 N: 5~400		1,20
RB-3860	60		F= 220 N: 2~150 F= 380 N: 3~250 F= 450 N: 4~300		1,80

I morsetti di fissaggio sono a richiesta, non forniti insieme al freno.

Modello	A	B	C	D	E	F	G	H	I	J	K	L	M	N
RB-2412	93	28	24	9	20	32	12	160	34	44	5	15	30	M5
RB-2430	115	28	24	9	20	32	30	200	34	44	5	15	30	M5
RB-2460	93	28	24	9	20	32	60	311	34	44	5	15	30	M5
RB-3140	150	36	31	12	24	40	40	270	42	58	7	20	40	M6
RB-3160	190	36	31	12	24	40	60	331	42	58	7	20	40	M6

Tutte le misure indicate sono espresse in mm



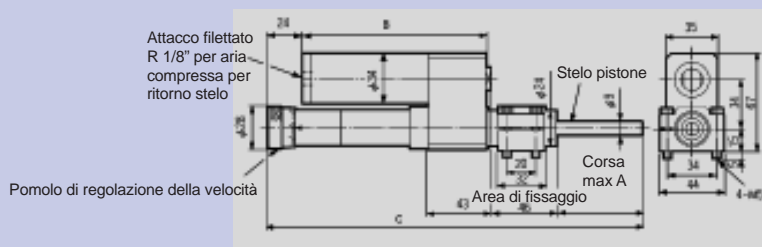
Freni tipo RA

Freni tipo RA ritorno ad aria

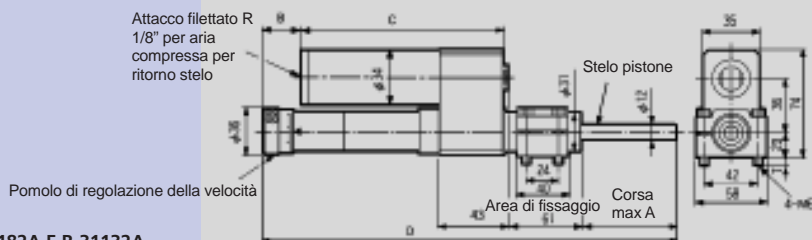
Lo stelo rimane nella posizione rientrata anche se da esso viene tolto qualsiasi carico, per farlo ritornare alla posizione originale bisogna immettere dell'aria compressa.

Caratteristiche

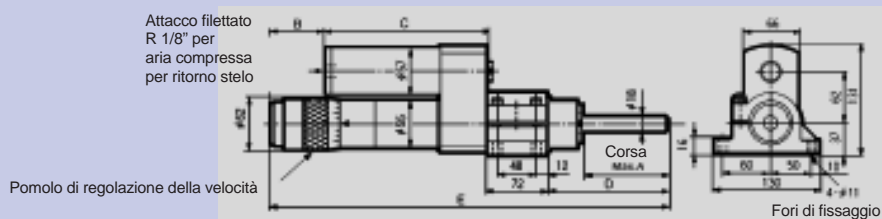
1. Bloccando opportunamente la corsa del freno si fa avanzare l'unità secondo dei passi corrispondenti.
2. Alcuni freni possono essere forniti con corse molto lunghe per applicazioni speciali.



R-2242A, R-2462A E R-2482A



R-3182A E R-31132A

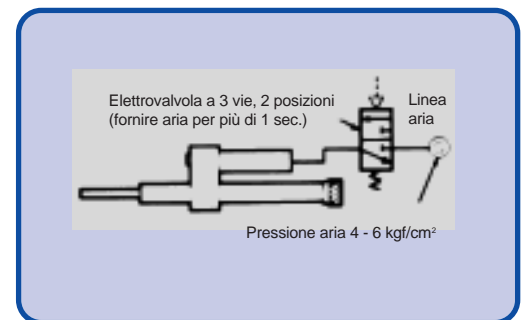
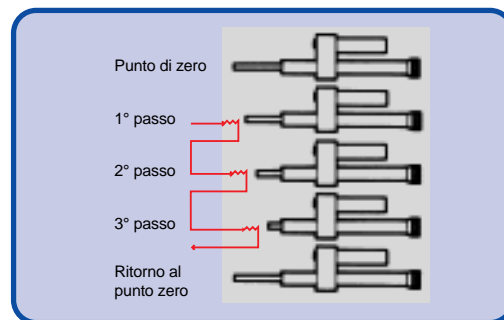
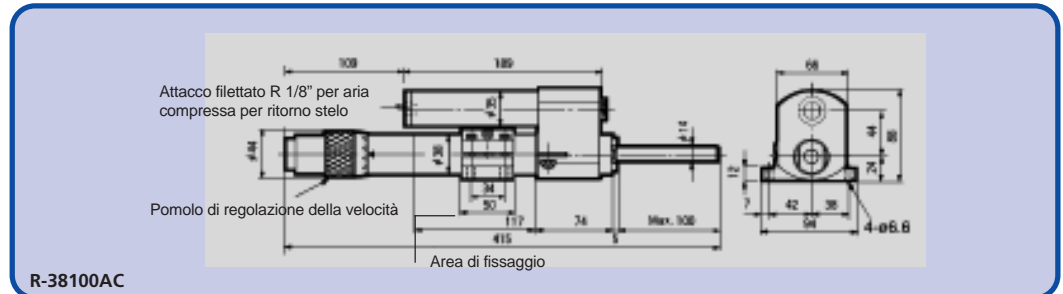


R-55100A E R-55150A



Modello	A	B	C	D	E
R-2442A	40	127	240		
R-2462A	60	127	260		
R-2482A	80	180	333		
R-3182A	80	39	180	363	
R-31132A	130	34	255	483	
R-55100A	100	64	191	148	476
R-55150A	150	81	216	198	568

Tutte le misure indicate sono espresse in mm



Modello	Corsa massima mm	Carico massimo N	Campo di regolazione della vel. per ciascuna spinta mm/sec	Carico impulsivo massimo Nm	Peso - solo freno - kg
R-2442A	40		F= 20 N: 3~50		1,3
R-2462A	60	200~1500	F= 100 N: 5~250	2,5	1,4
R-2482A	80		F= 150 N: 8~300		1,5
R-3182A	80		F= 100 N: 3~120		2,2
R-31132A	130	500~3000	F= 220 N: 5~250	4	2,8
			F= 300 N: 8~300		
			F= 220 N: 3~150		
R-38100AC	100	2200~4500	F= 380 N: 5~250	6	4,2
			F= 450 N: 8~300		
R-55100A	100	400~10000	F= 400 N: 2~150	10	7,3
R-55150A	150		F= 1000 N: 6~350		8,1

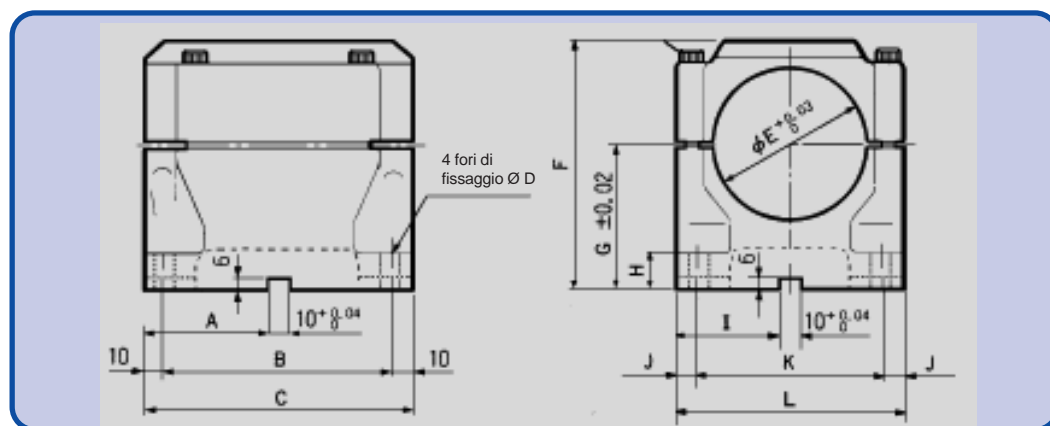
1. Il morsetto di fissaggio è compreso per il tipo R-38100AC e non può essere rimosso dal freno
 2. A richiesta si possono fornire freni con caratteristiche differenti da quelle indicate

Supporto di base

Il supporto di base si usa per fissare le unità sui bancali. Sulla base del supporto vi sono due fresature a 90° per un corretto posizionamento dell'unità.



LC



Tutte le misure indicate sono espresse in mm



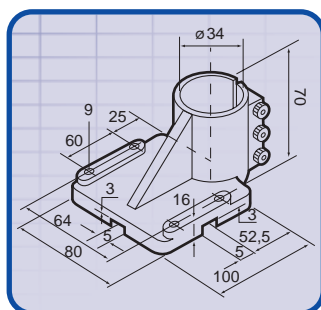
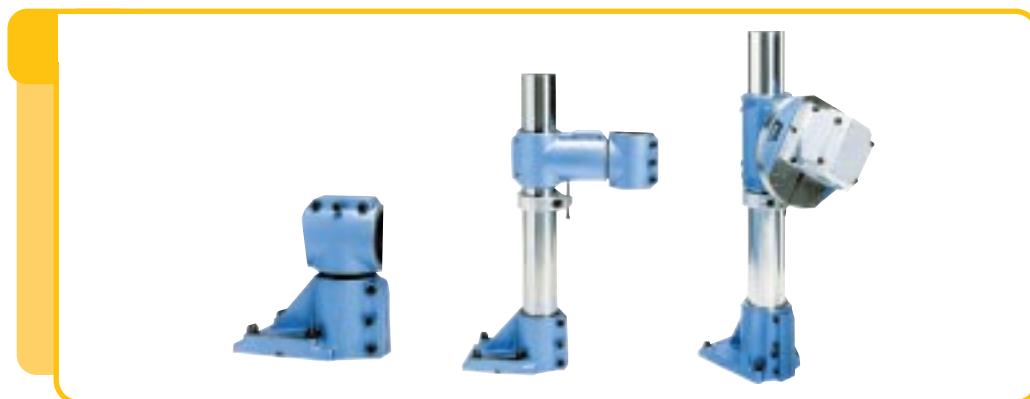
Modello	A	B	C	D	E	F	G	H	I	J	K	L	Applicabile a selffeeder
LC-34	22,6	36	50	5,5	34	62	40	9	24,5	7	40	54	SFA
LC-52	30	50	70	6,5	52	95	60	14	35	8	64	80	ES2, ES2V, SFB
LC-52H	30	50	70	6,5	52	135	100	14	35	8	64	80	ES2, ES2V, SFB
LC-68	45	60	100	8,5	68	118	70	15	45	10	80	100	SFC
LC-74	60	110	130	9	74	120	70	18	50	10	90	110	ES3C, ES3P
LC-74H	60	110	130	9	74	150	100	18	50	10	90	110	ES3C, ES3P
LC-92	65	120	140	9	92	127	70	20	61	10	112	132	ES4P
LC-92H	65	120	140	9	92	177	120	20	61	10	112	132	ES4P
LC-104	90	170	190	11	104	148	80	20	70	10	130	150	ES5
LC-104H	90	170	190	11	104	188	120	20	70	10	130	150	ES5

Tutte le misure sono espresse in mm

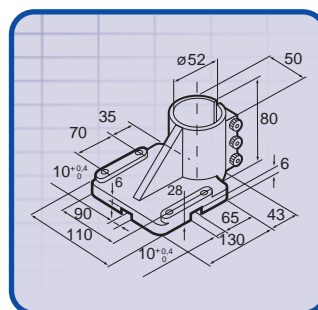
Supporti universali

Con il supporto universale è possibile fissare il corpo cilindrico dell'unità secondo l'angolo di lavoro desiderato.

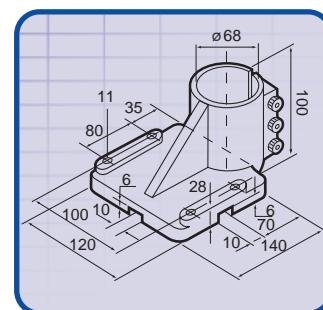
L'unità per essere fissata secondo un angolo prestabilito utilizza la base circolare (a richiesta) ed il supporto orizzontale fisso.



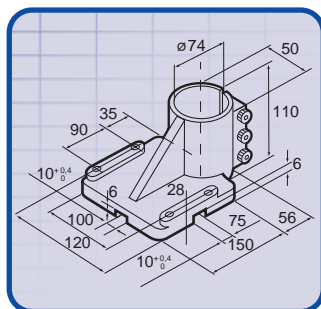
US-34MB - 4 fori di fissaggio Ø 9



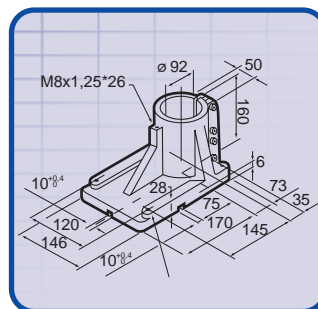
US-52MB - 4 fori di fissaggio Ø 11



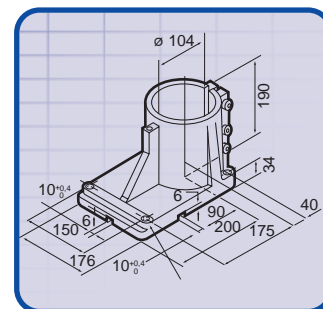
US-68MB - 4 fori di fissaggio Ø 11



US-74MB - 4 fori di fissaggio Ø 11



US-92MB - 4 fori di fissaggio Ø 11



US-104MB - 4 fori di fissaggio Ø 11



Modello

Applicabile a selfeeder

MORSETTO BASE

US-34MB

SFA

US-52MB

SFB, ES2

US-68MB

SFC

US-74MB

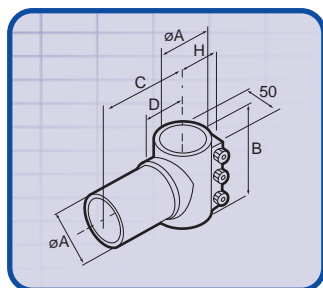
ES3C, ES3P, STB

US-92MB

ES4P

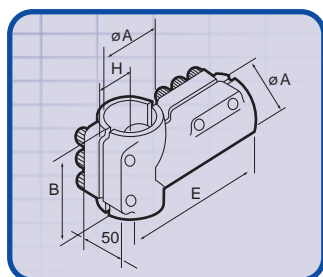
US-104MB

ES5, STCP



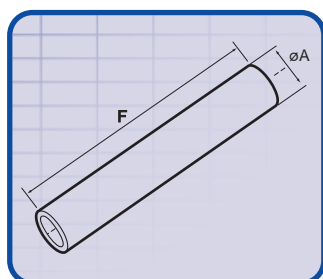
Morsetto rotante

Modello	A	B	C	D	H
MORSETTO ROTANTE					
US-34MR	34	60	93	23	30
US-52MR	52	80	115	40	43
US-68MR	68	100	115	40	54
US-74MR	74	110	145	45	56
US-92MR	92	160	215	60	70
US-104MR	104	190	250	70	77



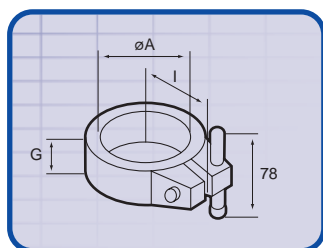
Morsetto per colonna

Modello	A	B	E	H
MORSETTO PER COLONNA				
US-34MC	34	60	100	30
US-52MC	52	80	120	43
US-68MC	68	100	130	54
US-74MC	74	110	140	56
US-92MC	92	160	205	70
US-104MC	104	190	248	77

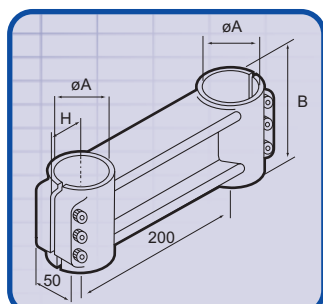


Colonna

Modello	A	F
COLONNA		
US-34C	34	400
US-52C	52	500
US-68C	68	600
US-74C	74	600
US-92C	92	800
US-104C	104	1000

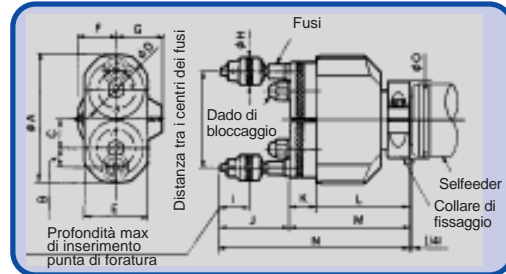
US-74MB - 4 fori di fissaggio $\varnothing 11$

Modello	A	G	I
REGISTRO D'ALTEZZA			
US-52RA	52	30	52
US-68RA	68	30	
US-74RA	74	30	65
US-92RA	92	34	78
US-104RA	104	38	95

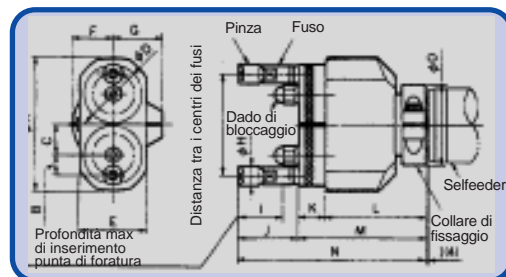
US-92MB - 4 fori di fissaggio $\varnothing 11$

Modello	A	B	H
MORSETTO PARALLELO			
US-52MP	52	80	43
US-68MP	68	80	
US-74MP	74	110	56
US-92MP	92	160	70
US-104MP	104	190	77

Testina di foratura a due fusi registrabili



Modello a cremagliera



Modello con pinza



2DC-845AP



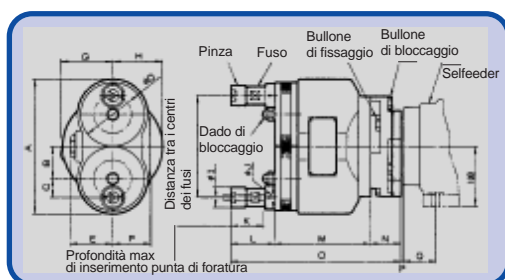
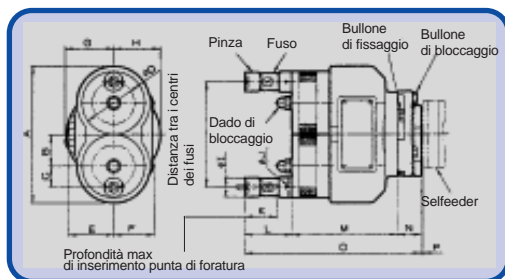
Modello	Distanza tra i centri dei fusi mm		Ø punta mm	Tipo mandrino	Rapp. di trasmissione	Applicabile	Peso kg
	Min	Max					
2DB-845AP	15	75	0,8-4,5	con pinze	0,75	ES-2, SFB	1,2
2DB-040AD	22	75	0,5-4	a cremagliera	0,75	ES-2, SFB	1,2
2DE-845AP	15	75	0,8-4,5	con pinze	1	ES-3C (P)	1,8
2DE-040AD	22	75	0,5-4	a cremagliera	1	ES-3C (P)	1,8
2DC-845AP	15	75	0,8-4,5	con pinze	1	ES-3C (P)	1,8
2DE-2075AP	23	91	2-7,5	con pinze	0,79	ES-3C (P), ES-4P	1,8
2DC-2075AP	23	91	2-7,5	con pinze	0,79	ES-3C (P), ES-4P, SFC	1,8



Modello	A	B	C	D	E	F	G	H	I	J	K	L	M	N	O
DIMENSIONI MODELLO CREMAGLIERA															
2DB-040AD	99	15	22,5	44	50	30	37	21	22	55,5	18,5	78	96,5	152	60
2DE-040AD	99	15	22,5	44	50	37,5	44,5	21	22	55,5	18,5	87	105,5	161	75
DIMENSIONI MODELLO CON PINZA															
2DB-845AP	99	15	22,5	44	50	30	37	14,8	30	43,5	18,5	78	96,5	140	60
2DE-845AP	99	15	22,5	44	50	37,5	44,5	14,8	30	43,5	18,5	87	105,5	149	75
2DC-845AP	99	15	22,5	44	50	37,5	44,5	14,8	30	43,5	18,5	114	132,5	176	75
2DE-2075AP	120	17,25	28,5	56	62	37,5	44,5	21	35	52	30	91	121	173	75
2DC-2075AP	120	17,25	25,5	56	62	37,5	44,5	21	35	52	30	91	121	173	75

Nuove testine di foratura a due fusi registrabili

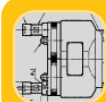
Le nuove testine di foratura a due fusi Sugino consentono alte velocità di foratura e forature continue. Sono dotate di un nuovo attacco conico che riduce sensibilmente il tempo di allineamento ed elimina le deformazioni di bloccaggio. La maggiore rigidità della flangia assicura una grande accuratezza di foratura e di allineamento. Inoltre per proteggere i cuscinetti dell'albero, secondo gli standard specifici, è stata incorporata una guarnizione rotante.



2D21-845AP



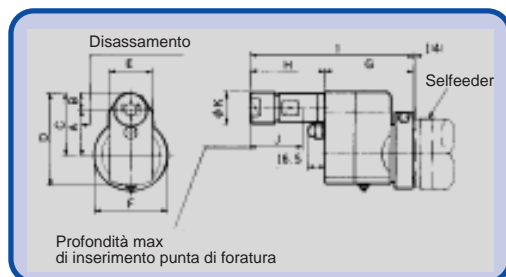
Modello	Distanza tra i centri dei fusi mm		Ø punta mm	Tipo mandrino	Rapp. di trasmissione	Applicabile
	Min	Max				
2D21-845AP	17	84	0,8≈4,5	a pressione	1	ES2-6030 ES2-6020 ES2-6014
2D41-845AP	17	84	0,8≈4,5	a pressione	1	ES3C-6030L ES3P-6034L(LL) ES3C-6022L
2D41-2075AP	23	114	2≈7,5	a pressione	1	ES3C-6030L ES3C-6022L
2D56-50130AP	36,5	143	5≈13	a pressione	1	ES5-1320(L) ES5-1308(L) ES5-1314(L) ES5-1306(L) ES5-1311(L) ES5-1304(L)
2D63-50130AP	45,5	170	5≈13	a pressione	1	ES6-2414 ES6-2407 ES6-2404 ES6-2411 ES6-2406 ES6-2403 ES6-2408 ES6-2405 ES6-2402



Modello	A	B	C	D	E	F	G	H	I	J	K	L	M	N	O	P
2D21-845AP	111	23,375	16,875	50,3	41	35	42	38	14,8	16,8	30	43,5	117	25	185,5	1
2D41-845AP	111	23,375	16,875	50,3	48	35	49	46	14,8	16,8	30	43,5	117	26	186,5	1
2D56-50130AP	190	45	27	89	58	52	66	64	34	33	56	75	160	39	274	2

Tutte le misure indicate sono espresse in mm

Testine di foratura ad un fuso disassato



Tutte le misure indicate sono espresse in mm

ODB-2075P

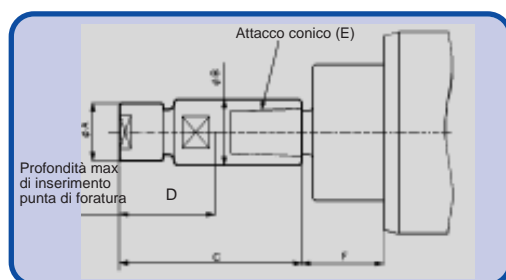


Modello	Disassamento	Ø punta mm	Tipo mandrino	Rapp. di trasmissione	Applicabile	Peso kg
ODB-2075P	39	2≈7,5	con pinza	1	SFB, ES-2	0,7
ODE-50130P	47,5	5≈13	con pinza	1	ES-3C (P), ES-4P	1



Modello	A	B	C	D	E	F	G	H	I	J	K
ODB-2075P	39	11	50	74	34	60	73,5	49,5	123	35	21
ODE-50130P	47,5	17	64,5	96,5	44	75	91	74,5	165,5	56	34

Mandrino porta pinza



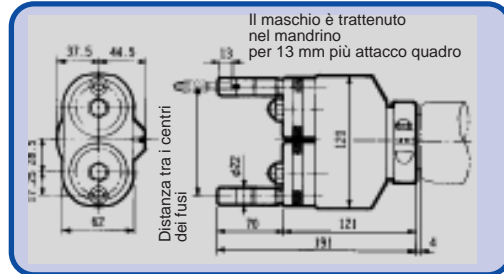
Tutte le misure indicate sono espresse in mm

CH-845/2075

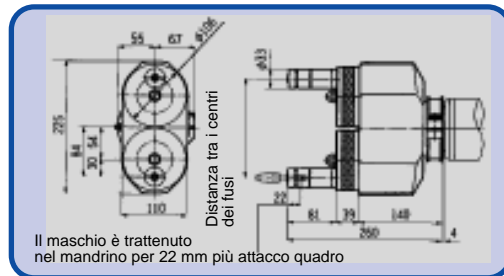


Modello	Pinze disponibili Ø mm		Tipo mandrino	Applicabile	A	B	C	D	E	F
	Min	Max								
CH-845J0	0,8	4,5	a pressione	SFA,	14,8	14	45	30	JO	8
										32
CH-845J1	0,8	4,5	a pressione	SFB, ES-2	14,8	14	50	30	J1	32
										32
				ES-4P						35
CH-2075J1	2	7,5	a pressione	ES-2, ES-3C, SFB	21	20	56	35	J1	32
										32
				ES-4P						35
CH-2075J6	2	7,5	a pressione	ES-3C(P), SFC	34	30	88	56	J6	31
										34
				ES-5P						46

Testine di maschiatura a due fusi registrabili



Tutte le misure indicate sono espresse in mm



Tutte le misure indicate sono espresse in mm



2TC-E

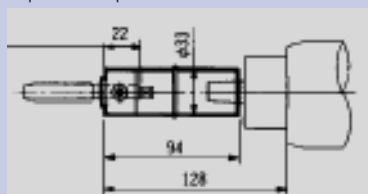
2TC-E

Modello	Distanza tra i centri dei fusi mm		Capacità del mandrino	Assialità mandrino	Rapp. di trasmissione	Capacità di maschiatura			Applicabile modello	RPM
	Min	Max				All	\Fer	Acc		
2TC-E1040AC	23	91	M1~M4	centrato	1	M3 (M4)	M2 (M3)	M2 (M2)	STB-H108	1750
						M4 (M4)	M3 (M4)	M3 (M4)		1200
						M4 (M4)	M3 (M4)	M3 (M4)	STB-L108	920
						M4 (M5)	M3 (M4)	M3 (M4)	STB-H108	1200
2TC-E3080AF	23	91	M3~M8	flottante	1	M5 (M6)	M4 (M4)	M4 (M4)	STB-H108	750
						M6 (M6)	M5 (M5)	M5 (M5)		520
						M5 (M5)	M3 (M4)	M3 (M4)		STB-L108
						M6 (M6)	M4 (M5)	M4 (M5)	STB-L108	920
						M6 (M6)	M4 (M5)	M4 (M5)		580
						M6 (M8)	M5 (M6)	M5 (M6)		350
						M8 (M8)	M6 (M6)	M6 (M6)	220	

Misure fra parentesi per foro passante

Mandrino porta maschio

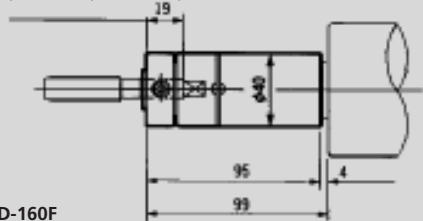
Il maschio è trattenuto nel mandrino per 22 mm più attacco quadro



1TD-100F

Tutte le misure indicate sono espresse in mm

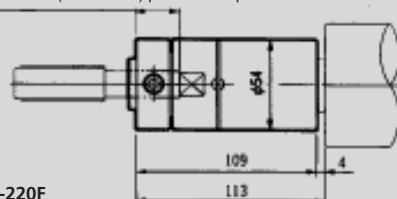
Il maschio è trattenuto nel mandrino per 19 mm più attacco quadro



1TD-160F

Tutte le misure indicate sono espresse in mm

Il maschio è trattenuto nel mandrino per 21 mm (M12 - M16) più attacco quadro per 25 mm (M17 - M22) più attacco quadro



1TD-220F

Tutte le misure indicate sono espresse in mm



1TC-100F



Modello	Capacità del mandrino	Assialità del mandrino	Applicabile
1TC-100F	M3≈M12	flottante	STB-H108~STB-L108
1TD-160F	M3≈M16	flottante	STC-P316
1TD-220F	M12≈M22	flottante	STC-P316

EDOARDO PIACENTINI
AIRSERVICE 24

AIRSERVICE24 Srl Via Trescore, 32C 26020 Palazzo Pignano Cr
 Tel. 0373982034 Fax 0373938165 e-mail info@airservice24.org www.airservice24.org