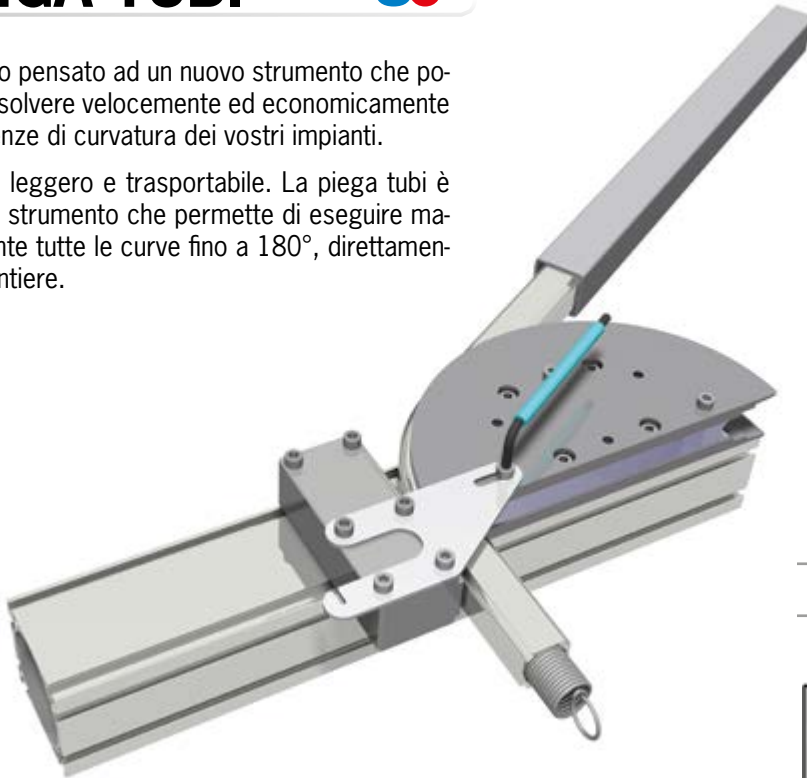


# PIEGA TUBI CENT80

Abbiamo pensato ad un nuovo strumento che potesse risolvere velocemente ed economicamente le esigenze di curvatura dei vostri impianti.

Pratico, leggero e trasportabile. La piega tubi è il nuovo strumento che permette di eseguire manualmente tutte le curve fino a 180°, direttamente in cantiere.



## Prodotti Supportati



AP28



AP22



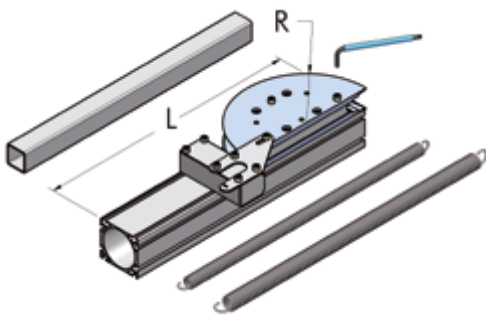
14mm




10mm

## CURVATUBI MANUALE

AP



Di mm	R mm	L mm	Codice N°	 n°
8	65	450	005 006 020	1
12	88			
20	100			
25	115			

La piega tubi è ideale per creare velocemente curve ai tubi dei vostri impianti, ovunque voi siate.

In cantiere fissandolo in una robusta morsa da banco, oppure, tramite una coppia di morsetti, in verticale su di un comune banco di lavoro, sul pianale del camioncino, sulle forche del muletto.

